

**Formwork Accessories**  
**Accessoires de coffrage**



**All for formwork**  
**Tout pour le coffrage**





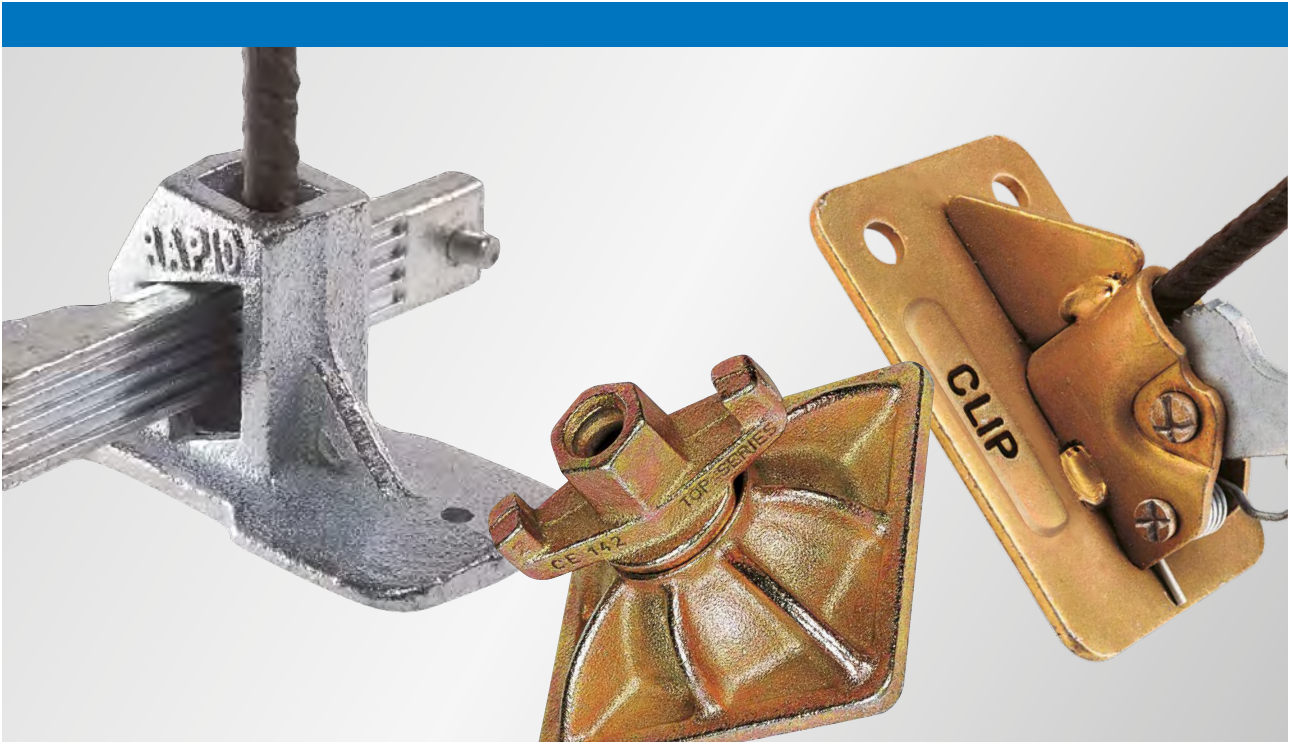
### **All for formworks**

This is our offer to you. "Everything" begins with the expert advice of our formwork specialists. "Everything" continues with the products from our comprehensive range: "everything" also includes the support of our advanced service programme. Every condition is thus met to ensure more efficient and safer forming for our customers.

### **Ciment en forme**

Les multiples années d'expérience de PANALEX Srl dans le domaine des panneaux et des revêtements spéciaux pour les coffrages, les échafaudages et les transports trouvent leurs racines dans une passion née il y a près de 40 ans qui se traduit par des solutions uniques pour des clients exigeants dans le secteur de la construction et des transports.






**RAPID® CLIP® ROLLOTOP®**


RAPID® clamps, CLIP® spring clamps and ROLLOTOP® tie bars are capable of withstanding the greatest of pressure on-site. They stand out for their ease of use, simplicity of manipulation and indestructible materials.


Les étaux RAPID®, les étaux à ressort CLIP® et les barres ROLLOTOP® doivent répondre aux contraintes de chantier les plus élevées. La facilité d'utilisation, une manipulation simple et un matériau indestructible, voilà les caractéristiques qui les distinguent.


# Index formwork accessories

## Sommaire accessoires de coffrage

	<b>RAPID® clamps</b> <b>RAPID® Étaux à coin</b>	<b>6</b>
	Clamps Étaux à coin	7
	Tensioner Tendeurs	8

	<b>CLIP® Spring clamp</b> <b>CLIP® Étaux à ressort</b>	<b>9</b>
	CLIP® tensioner CLIP® Tendeurs	10
	MASS connecting plate MASS Plaques	11

	<b>ROLLOTOP® tie bar and accessories</b> <b>ROLLOTOP® barres et accessoires</b>	<b>12</b>
	Tie bar and accessories Ø 12,5 mm Barres et accessoires Ø 12,5 mm	13
	Tie bar and accessories Ø 15 mm Barres et accessoires Ø 15 mm	15
	Tie bar and accessories Ø 20 mm Barres et accessoires Ø 20 mm	25
	Tie bar and accessories Ø 26,5 mm Barres et accessoires Ø 26,5 mm	30

	<b>Scaffolding coupler</b> <b>Colliers pour échafaudage</b>	<b>33</b>
	Scaffolding coupler Ø 48 mm Colliers pour échafaudage Ø 48 mm	34
	Scaffolding coupler Ø 48/60 mm Colliers pour échafaudage Ø 48/60 mm	35
	Scaffolding coupler Ø 60 mm Colliers pour échafaudage Ø 60 mm	35
	Scaffolding ratchet 21/22 Clé pour échafaudage 21/22	35

**RAPID® Screw clamps**  
**RAPID® Clavettes de coffrage**



### RAPID® Standard clamp, galvanised



- For tie rods from Ø 6 mm to Ø 10 mm
- Base 40 x 105 mm
- Cold galvanised
- 0,41 kg/pz.

### Étau RAPID® Standard zingué

- Pour fers de Ø 6 mm à Ø 10 mm
- Base 40 x 105 mm
- Zingué à froid
- 0,41 kg/pce

Code No. Code Art.	Pcs./Bag Pièces/Sac	Bags/Pallet Sacs/Palette	Pieces/Pallet Pièces/Palette	kg/Pallet kg/Palette	Price/Pcs. Prix/Pièce
FECERSRCZ	50	50	2500	1025	

### RAPID® Standard clamp, painted blue



- For tie rods from Ø 6 mm to Ø 10 mm
- Base 40 x 101 mm
- Blue paint
- 0,37 kg/pcs.

### Étau RAPID® Standard laqué bleu

- Pour fers de Ø 6 mm à Ø 10 mm
- Base 40 x 101 mm
- Laqué Bleu
- 0,37 kg/pce

Code No. Code Art.	Pcs./Bag Pièces/Sac	Bags/Pallet Sacs/Palette	Pieces/Pallet Pièces/Palette	kg/Pallet kg/Palette	Price/Pcs. Prix/Pièce
FECERSRCV2	80	40	3200	1184	

### RAPID® Mayor clamp, galvanised



- For tie rods from Ø 8 mm to Ø 12 mm
- Base 52 x 118 mm
- Cold galvanised
- 0,53 kg/pcs.

### Étau RAPID® Mayor zingué

- Pour fers de Ø 8 mm à Ø 12 mm
- Base 52 x 118 mm
- Zingué à froid
- 0,53 kg/pce

Code No. Code Art.	Pcs./Bag Pièces/Sac	Bags/Pallet Sacs/Palette	Pieces/Pallet Pièces/Palette	kg/Pallet kg/Palette	Price/Pcs. Prix/Pièce
FECERMRCZ	50	40	2000	1060	

### RAPID® Mayor clamp, painted blue



- For tie rods from Ø 8 mm to Ø 12 mm
- Base 45 x 102 mm
- Blue paint
- 0,42 kg/pcs.

### Étau RAPID® Mayor laqué bleu

- Pour fers de Ø 8 mm à Ø 12 mm
- Base 45 x 102 mm
- Laqué Bleu
- 0,42 kg/pce

Code No. Code Art.	Pcs./Bag Pièces/Sac	Bags/Pallet Sacs/Palette	Pieces/Pallet Pièces/Palette	kg/Pallet kg/Palette	Price/Pcs. Prix/Pièce
FECERMRCV2	70	40	2600	1092	

### RAPID® Super clamp



- For tie rods from Ø 12 mm to Ø 18 mm
- Base 60 x 130 mm
- Galvanised
- 1,41 kg/pcs.

### Étau RAPID® Super RAPID

- Für Betonstahl von Ø 12 mm bis Ø 18 mm
- Grundplatte 60 x 130 mm
- Zingué
- 1,41 kg/St.

Code No. Code Art.	Pcs./Bag Pièces/Sac	Bags/Pallet Sacs/Palette	Pieces/Pallet Pièces/Palette	kg/Pallet kg/Palette	Price/Pcs. Prix/Pièce
FECERC10	20	25	500	705	

### Clamp CIAO



- For tie rods up to Ø 8 mm
- Base 60 x 90 mm
- Cold galvanised
- 0,25 kg/pcs.

### Étau CIAO

- Pour fers jusqu'à Ø 8 mm
- Base 60 x 90 mm
- Zingué à froid
- 0,25 kg/pce

Code No. Code Art.	Pcs./Bag Pièces/Sac	Bags/Pallet Sacs/Palette	Pieces/Pallet Pièces/Palette	kg/Pallet kg/Palette	Price/Pcs. Prix/Pièce
FECERC1	100	40	4000	1000	

### Tensioner RAPID® galvanised



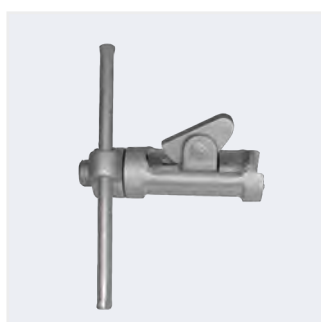
- Tensioner for RAPID® and CIAO clamps
- For tie rods from Ø 6 mm to Ø 12 mm
- Cold galvanised
- 1,40 kg/pcs.

### Tendeur RAPID® zingué

- Tendeur à vis pour étaux RAPID® et CIAO
- Pour fers de Ø 6 à Ø 12 mm
- Zingué à froid
- 1,40 kg/pce

Code No. Code Art.	Pieces/Box Pièces/Carton	kg/Box kg/Carton	Price/Pcs. Prix/Pièce
FECERTRZ	10	14	

### Tensioner SUPER RAPID® galvanised



- Turnbuckle for RAPID® SUPER clamps
- For tie rods from Ø 12 mm to Ø 18 mm
- Cold galvanised
- 3,40 kg/pcs.

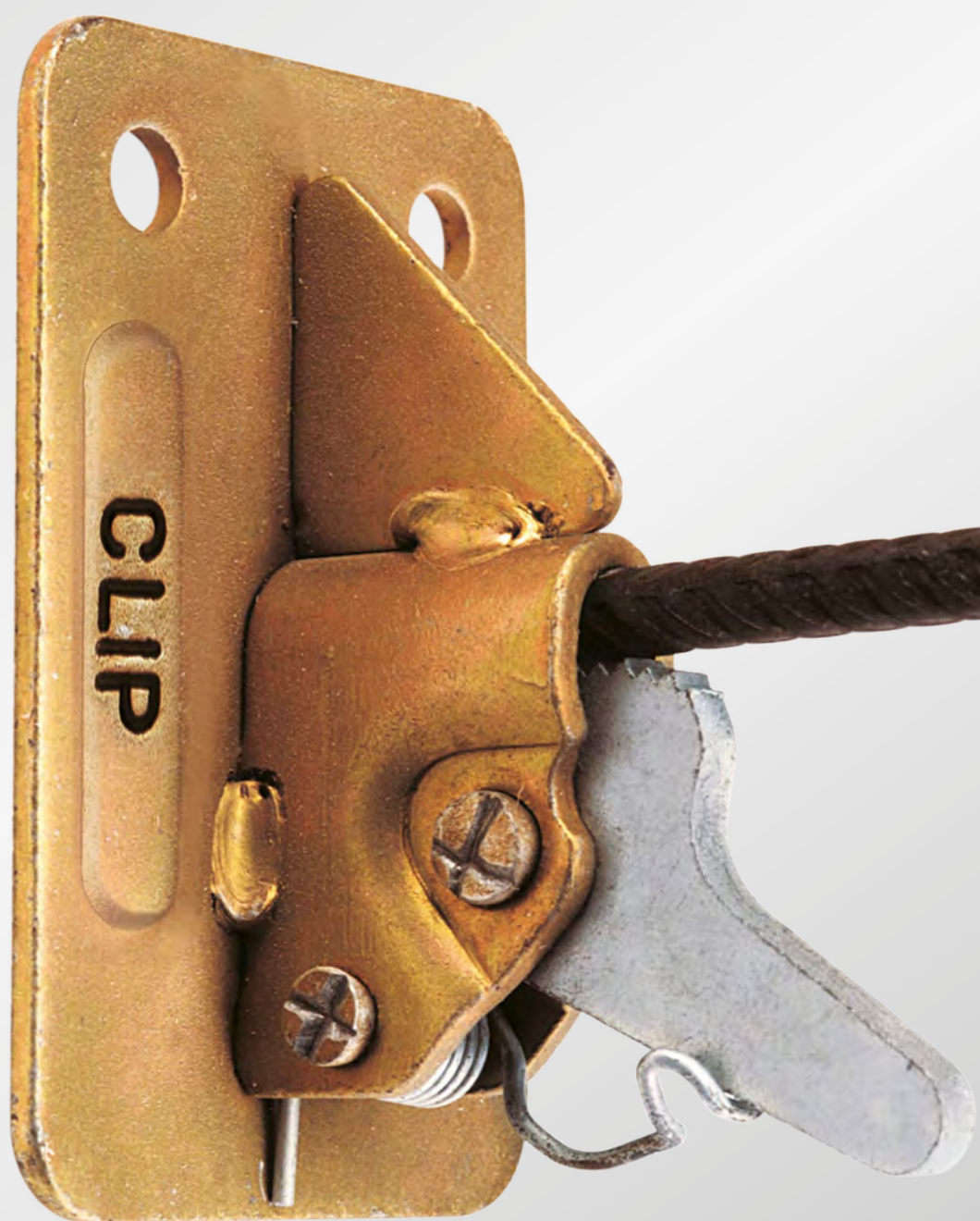
### Tendeur SUPER RAPID® zingué

- Tendeur à vis pour étaux RAPID® SUPER
- Pour fers de Ø 12 à Ø 18 mm
- Zingué à froid
- 3,40 kg/pce

Code No. Code Art.	Pieces/Box Pièces/Carton	kg/Box kg/Carton	Price/Pcs. Prix/Pièce
FECERTRSZ	1	3,4	



**CLIP®** Spring clamps  
**CLIP®** Étaux à ressort



**Clamp CLIP® galvanised**



- For tie rods from Ø 6 mm to Ø 10 mm
- Base 75 x 110 mm
- Cold galvanised
- Loading capacity 10 kN
- 0,37 kg/pcs.

Code No. Code Art.	Pcs./Bag Pièces/Sac	Bags/Pallet Sacs/Palette	Pieces/Pallet Pièces/Palette	kg/Pallet kg/Palette	Price/Pcs. Prix/Pièce
FECEX1LZ	50	40	2000	740	

**Étau CLIP® zingué**

- Pour fers de Ø 6 mm à Ø 10 mm
- Base 75 x 110 mm
- Zingué à froid
- Charge d'utilisation 10 kN
- 0,37 kg/pce

**Clamp SUPERCLIP® 8-12 mm**



- For tie rods from Ø 8 mm to Ø 12 mm
- Base 75 x 110 mm
- Cold galvanised
- 0,43 kg/pcs.

Code No. Code Art.	Pcs./Box Pièces/Carton	Boxes/Pallet Cartons/Palette	Pieces/Pallet Pièces/Palette	kg/Pallet kg/Palette	Price/Pcs. Prix/Pièce
FECECR12	50	50	2500	1075	

**Étau SUPERCLIP® 8-12 mm**

- Pour fers de Ø 8 mm à Ø 12 mm
- Base 75 x 110 mm
- Zingué à froid
- 0,43 kg/pce

**Tensioner CLIP®**



- Lever tensioner for CLIP® clamps
- For tie rods from Ø 6 mm to Ø 12 mm
- Cold galvanised
- 3,30 kg/pcs.

Code No. Code Art.	Pcs./Bag Pièces/Sac	Bags/Pallet Sacs/Palette	Pieces/Pallet Pièces/Palette	kg/Pallet kg/Palette	Price/Pcs. Prix/Pièce
FECECT1	2	50	100	330	

**Tendeur CLIP®**

- Tendeur à levier pour étaux CLIP®
- Pour fers de Ø 6 mm à Ø 12 mm
- Zingué à froid
- 3,30 kg/pce

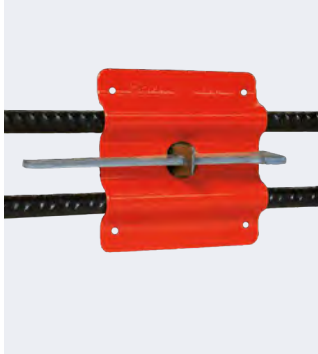
# MASS Connecting plate

## MASS Plaque



08/2018

### Connecting Plate MASS



- For round formworks
- Clamping with metal spacer and wedge
- Connection struts to be fixed with tie rods from Ø 12 mm to Ø 16 mm
- Powder-coated
- 0,215 kg/pcs.

### Plaque MASS

- Pour coffrages circulaires
- Serrage avec entretoise métallique et coin
- Montant de raccordement à exécuter avec des fers de Ø 12 mm à Ø 16 mm
- Laqué à la poudre
- 0,215 kg/pce

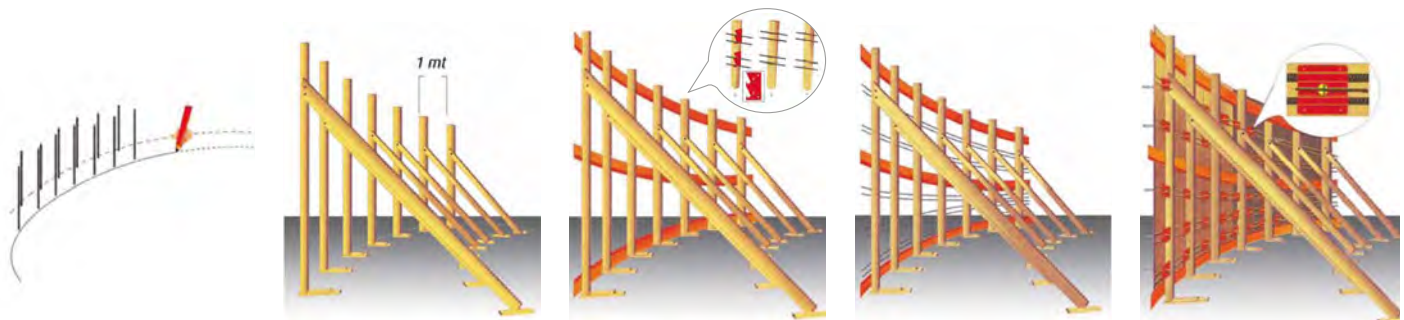
Code No. Code Art.	Pcs./Bag Pièces/Sac	Bags/Pallet Sacs/Palette	Pieces/Pallet Pièces/Palette	kg/Pallet kg/Palette	Price/Pcs. Prix/Pièce
FECECM1	100	50	5000	1075	

### Application

Trace a line on the base where the wall has to be poured. Position the vertical supports, prepare and affix the reinforcement mesh. Place and mount the tie rods and affix the formwork using the MASS clamp and wedge.

### Exemple d'application

Tracer une ligne sur la base à coffrer, procéder au plombage de la paroi intérieure, préparer le squelette de l'armature, positionner et fixer les fers et clouer le coffrage.



**ROLLOTOP® Anchors and accessories**  
**ROLLOTOP® Tiges et accessoires**  
**Ø 12,5 mm**



# ROLLOTOP® Anchors and accessories

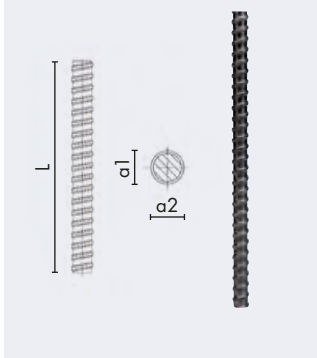
## ROLLOTOP® Tiges et accessoires

### Ø 12,5 mm



08/2018

#### Cold-rolled tie rod



- Cold rolled (S850)
- Loading capacity 50 kN (DIN 18216)
- Breaking load 130 kN
- Weight 1,04 kg/m
- Pitch thread 9 mm
- Other lengths, up to 6 m, on request.

#### Black, weldable

Cod. No. Code Art.	L/cm	a1/mm	a2/mm	kg/Weight kg/Poids	Pieces/Bundle Pièces/Paquet	Price/Pcs. Prix/Pièce
FECEB5R600N	600	12,5	14	6,24	100	

#### Tige filetée roulée à froid

- Roulage à froid (S850)
- Charge d'utilisation 50 kN (DIN 18216)
- Charge de rupture 130 kN
- Poids 1,04 kg/m
- Filetage pas 9 mm
- Autres longueurs jusqu'à 6 m sur demande

#### Noire, soudable

#### Hexagon nut L 50



- Steel UNI 4830/80
- Loading capacity 50 kN
- Not galvanised
- 0,13 kg/pcs.

#### Weldable

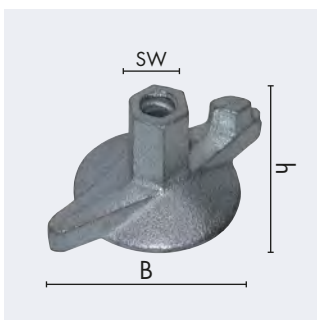
Code No. Code Art.	L/mm	SW/mm	Pcs./Bag Pièces/Sac	kg/Bag kg/Sac	Price/Pcs. Prix/Pièce
FECEA505N	50	24	200	26	

#### Écrou L 50

- Acier UNI 4830/80
- Charge d'utilisation 50 kN
- Non zingué
- 0,13 kg/pce

#### Soudable

#### Butterfly nut B 70



- Malleable iron
- Base Ø 70 mm
- Loading capacity 50 kN
- Cold galvanised
- 0,44 kg/pcs.

Code No. Code Art.	B/mm	h/mm	SW/mm	Pcs./Bag Pièces/Sac	kg/Bag kg/Sac	Price/Pcs. Prix/Pièce
FECEA527Z	70	50	27	60	26,4	

#### Écrou à ailettes B 70

- Fonte malléable
- Base Ø 70 mm
- Charge d'utilisation 50 kN
- Zingué à froid
- 0,44 kg/pce

# ROLLOTOP® Anchors and accessories

## ROLLOTOP® Tiges et accessoires

### Ø 12,5 mm



08/2018

#### Coupler sleeve L 90

#### Manchon L 90



- Steel S355J2G3
- Loading capacity 50 kN
- Not galvanised
- 0,24 kg/pcs.

- Acier S355J2G3
- Charge d'utilisation 50 kN
- Non zingué
- 0,24 kg/pce

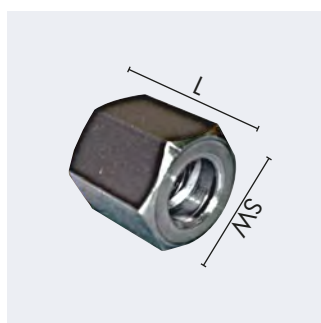
#### Weldable

#### Soudable

Code No. Code Art.	L/mm	SW/mm	Pcs./Bag Pièces/Sac	kg/Bag kg/Sac	Price/Pcs. Prix/Pièce
FECEA559N	90	24	120	28,8	

#### Collar nut L 25

#### Contre-écrou L 25



- Loading capacity 50 kN
- Not galvanised
- 0,065 kg/pcs.

- Charge d'utilisation 50 kN
- Non zingué
- 0,065 kg/pce

#### Weldable

#### Soudable

Code No. Code Art.	L/mm	SW/mm	Pcs./Bag Pièces/Sac	kg/Bag kg/Sac	Price/Pcs. Prix/Pièce
FECEA525N	25	24	300	19,5	

**ROLLOTOP® Anchors and accessories**  
**ROLLOTOP® Tiges et accessoires**  
**Ø 15 mm**



# ROLLOTOP® Anchors and accessories

## ROLLOTOP® Tiges et accessoires

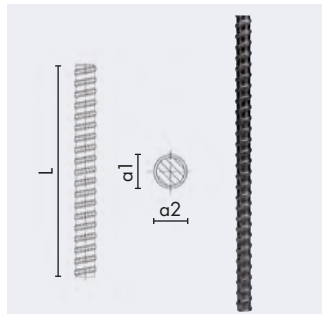
### Ø 15 mm



08/2018

#### Hot-rolled tie rod

#### Tige filetée laminée à chaud

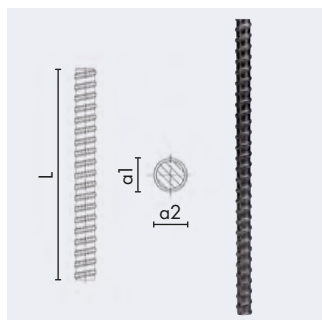


- Hot rolled (ST900/1100)
- Loading capacity 90 kN (DIN 18216)
- Breaking load 190 kN
- Weight 1,44 kg/m
- Pitch thread 10 mm
- Other lengths on request
- Beveling 0,50 €/ pc. on request

- Laminée à chaud (ST900/1100)
- Charge d'utilisation 90 kN (DIN 18216)
- Charge de rupture 190 kN
- Poids 1,44 kg/m
- Filetage pas 10 mm
- Autres longueurs sur demande
- Chanfrein 0,50 €/ unité sur demande

#### Black, weldable / Noire, soudable

Code No. Code Art.	L/cm	a1/mm	a2/mm	kg/Weight kg/Poids	Pieces/Bundle Pièces/Paquet	Price/Pcs. Prix/Pièce
FECEB1S600N	600	15	17	8,64	100	
FECEB1S300N	300	15	17	4,32	100	
FECEB1S200N	200	15	17	2,88	100	
FECEB1S150N	150	15	17	2,16	100	
FECEB1S120N	120	15	17	1,73	100	
FECEB1S100N	100	15	17	1,44	100	
FECEB1S090N	90	15	17	1,30	100	
FECEB1S075N	75	15	17	1,08	100	



#### Galvanised, weldable / Zinguée, soudable

Code No. Code Art.	L/cm	a1/mm	a2/mm	kg/Weight kg/Poids	Pieces/Bundle Pièces/Paquet	Price/Pcs. Prix/Pièce
FECEB1S600Z	600	15	17	8,64	100	
FECEB1S300Z	300	15	17	4,32	100	
FECEB1S200Z	200	15	17	2,88	100	
FECEB1S150Z	150	15	17	2,16	100	
FECEB1S120Z	120	15	17	1,73	100	
FECEB1S100Z	100	15	17	1,44	100	
FECEB1S090Z	90	15	17	1,30	100	
FECEB1S075Z	75	15	17	1,08	100	



# ROLLOTOP® Anchors and accessories

## ROLLOTOP® Tiges et accessoires

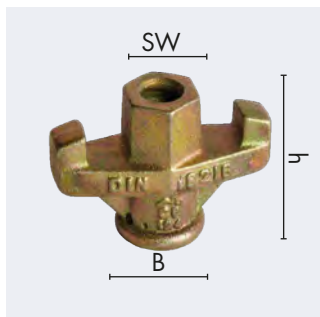
### Ø 15 mm



08/2018

#### Butterfly nut B 38

#### Écrou à ailettes B 38



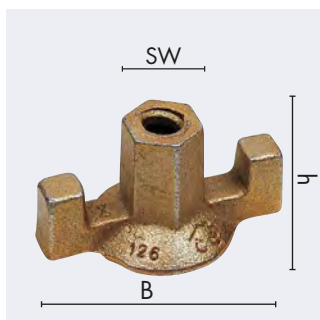
- Malleable iron
- Base Ø 38 mm
- Loading capacity 90 kN
- Cold galvanised
- 0,42 kg/pcs.

- Fonte malléable
- Base Ø 38 mm
- Charge d'utilisation 90 kN
- Zingué à froid
- 0,42 kg/pce

Code No. Code Art.	B/mm	h/mm	SW/mm	Pcs./Bag Pièces/Sac	Bags/Pallet Sacs/Palette	Pieces/Pallet Pièces/Palette	kg/Pallet kg/Palette	Price/Pcs. Prix/Pièce
FECEA124Z	38	59	30	70	35	2450	1029	

#### Flange nut B 60

#### Écrou à embase B 60



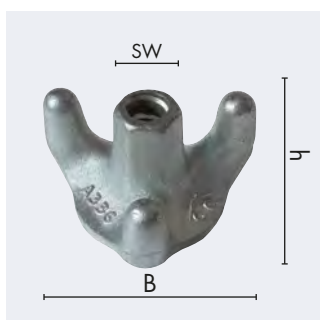
- Malleable iron
- Base Ø 60 mm
- Loading capacity 90 kN
- Cold galvanised
- 0,49 kg/pcs.

- Fonte malléable
- Base Ø 60 mm
- Charge d'utilisation 90 kN
- Zingué à froid
- 0,49 kg/pce

Code No. Code Art.	B/mm	h/mm	SW/mm	Pcs./Bag Pièces/Sac	Bags/Pallet Sacs/Palette	Pieces/Pallet Pièces/Palette	kg/Pallet kg/Palette	Price/Pcs. Prix/Pièce
FECEA126Z	60	53	30	60	35	2.100	1.029	

#### TRITURBO B 65

#### TRITURBO B 65



- Forged steel
- Base Ø 65 mm
- Loading capacity 90 kN
- Cold galvanised
- 0,60 kg/pcs.

- Acier forgé
- Base Ø 65 mm
- Charge d'utilisation 90 kN
- Zingué à froid
- 0,60 kg/pce

Code No. Code Art.	B/mm	h/mm	SW/mm	Pcs./Bag Pièces/Sac	Bags/Pallet Sacs/Palette	Pieces/Pallet Pièces/Palette	kg/Pallet kg/Palette	Price/Pcs. Prix/Pièce
FECEA336Z	65	50	27	50	30	1500	900	

# ROLLOTOP® Anchors and accessories

## ROLLOTOP® Tiges et accessoires

### Ø 15 mm



08/2018

#### Flange nut B 80

#### Écrou à embase B 80



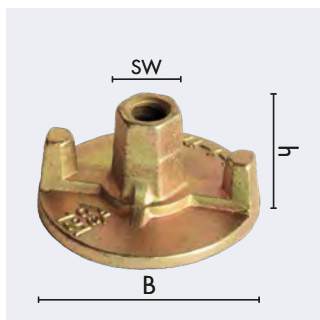
- Malleable iron
- Base Ø 80 mm
- Loading capacity 90 kN
- Cold galvanised
- 0,42 kg/pcs.

- Fonte malléable
- Base Ø 80 mm
- Charge d'utilisation 90 kN
- Zingué à froid
- 0,42 kg/pce

Code No. Code Art.	B/mm	h/mm	SW/mm	Pcs./Bag Pièces/Sac	Bags/Pallet Sacs/Palette	Pieces/Pallet Pièces/Palette	kg/Pallet kg/Palette	Price/Pcs. Prix/Pièce
FECEA128Z	80	50	30	50	50	2500	1050	

#### Flange nut B 100

#### Écrou à embase B 100



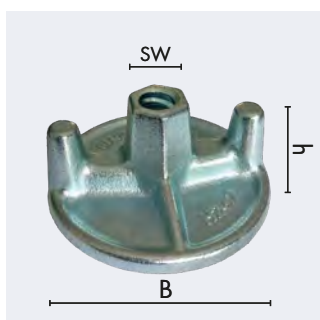
- Malleable iron
- Base Ø 100 mm
- Loading capacity 90 kN
- Cold galvanised
- 0,65 kg/pcs.

- Fonte malléable
- Base Ø 100 mm
- Charge d'utilisation 90 kN
- Zingué à froid
- 0,65 kg/pce

Code No. Code Art.	B/mm	h/mm	SW/mm	Pcs./Bag Pièces/Sac	Bags/Pallet Sacs/Palette	Pieces/Pallet Pièces/Palette	kg/Pallet kg/Palette	Price/Pcs. Prix/Pièce
FECEA121Z	100	50	30	40	45	1800	1170	

#### Flange nut B 110

#### Écrou à embase B 110



- Forged steel
- Base Ø 110 mm
- Loading capacity 90 kN
- Cold galvanised
- 0,88 kg/pcs.

- Acier forgé
- Base Ø 110 mm
- Charge d'utilisation 90 kN
- Zingué à froid
- 0,88 kg/pce

Code No. Code Art.	B/mm	h/mm	SW/mm	Pcs./Bag Pièces/Sac	Bags/Pallet Sacs/Palette	Pieces/Pallet Pièces/Palette	kg/Pallet kg/Palette	Price/Pcs. Prix/Pièce
FECEA322Z	110	50	27	30	50	1500	1320	

# ROLLOTOP® Anchors and accessories

## ROLLOTOP® Tiges et accessoires

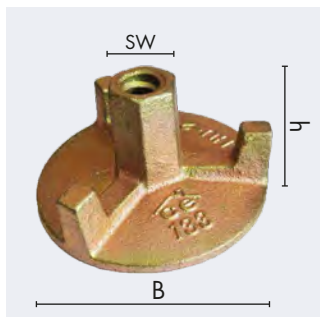
### Ø 15 mm



08/2018

#### Flange nut B 120

#### Écrou à embase B 120



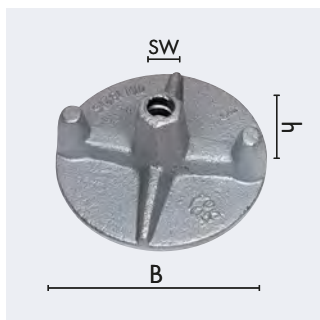
- Malleable iron
- Base Ø 120 mm
- Loading capacity 90 kN
- Cold galvanised
- 0,96 kg/pcs.

- Fonte malléable
- Base Ø 120 mm
- Charge d'utilisation 90 kN
- Zingué à froid
- 0,96 kg/pce

Code No. Code Art.	B/mm	h/mm	SW/mm	Pcs./Bag Pièces/Sac	Bags/Pallet Sacs/Palette	Pieces/Pallet Pièces/Palette	kg/Pallet kg/Palette	Price/Pcs. Prix/Pièce
FECEA133Z	120	55	30	25	44	1100	1056	

#### Flange nut B 130

#### Écrou à embase B 130



- Forged steel
- Base Ø 130 mm
- Loading capacity 90 kN
- Cold galvanised
- 1,20 kg/pcs.

- Acier forgé
- Base Ø 130 mm
- Charge d'utilisation 90 kN
- Zingué à froid
- 1,20 kg/pce

Code No. Code Art.	B/mm	h/mm	SW/mm	Pcs./Bag Pièces/Sac	Bags/Pallet Sacs/Palette	Pieces/Pallet Pièces/Palette	kg/Pallet kg/Palette	Price/Pcs. Prix/Pièce
FECEA325Z	130	50	27	30	35	1050	1260	

#### Plate COMBI B 120

#### Platine COMBI B 120



- Forged steel
- Plate Ø 120 mm
- Loading capacity 90 kN
- Cold galvanised
- 1,16 kg/pcs.

- Acier forgé
- Platine Ø 120 mm
- Charge d'utilisation 90 kN
- Zinguée à froid
- 1,16 kg/pce

Code No. Code Art.	B/mm	h/mm	SW/mm	Pcs./Bag Pièces/Sac	Bags/Pallet Sacs/Palette	Pieces/Pallet Pièces/Palette	kg/Pallet kg/Palette	Price/Pcs. Prix/Pièce
FECEA346Z	120	80	27	25	40	1000	1160	

# ROLLOTOP® Anchors and accessories

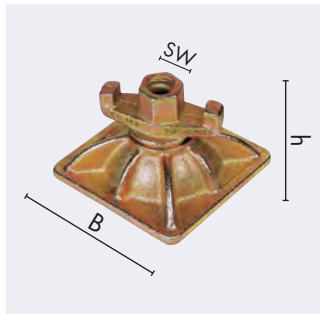
## ROLLOTOP® Tiges et accessoires

### Ø 15 mm



08/2018

#### Plate COMBI B 120 - 10 G



- Malleable iron
- 120 x 120 x 10 mm
- Adjustment angle up to 10°
- Loading capacity 90 kN
- Cold galvanised
- 1,25 kg/pcs.

#### Platine COMBI B 120 - 10 G

- Fonte malléable
- 120 x 120 x 10 mm
- Angle de travail jusqu'à 10°
- Charge d'utilisation 90 kN
- Zinguée à froid
- 1,25 kg/pce

Code No. Code Art.	B/mm	h/mm	SW/mm	Pcs./Bag Pièces/Sac	Bags/Pallet Sacs/Palette	Pieces/Pallet Pièces/Palette	kg/Pallet kg/Palette	Price/Pcs. Prix/Pièce
FECEA142Z	27	80	30	25	36	900	1125	

#### Plate B 120 x 120 x 6



- Steel
- 120 x 120 x 6 mm
- Hole Ø 20 mm
- Cold galvanised
- 0,65 kg/pcs.

#### Platine B 120 x 120 x 6

- Acier
- 120 x 120 x 6 mm
- Trou Ø 20 mm
- Zinguée à froid
- 0,65 kg/pce

Code No. Code Art.	Pcs./Bag Pièces/Sac	Bags/Pallet Sacs/Palette	Pieces/Pallet Pièces/Palette	kg/Pallet kg/Palette	Price/Pcs. Prix/Pièce
FECEA166Z	40	40	1600	1040	

#### Hexagon nut L 50



- Malleable iron
- Base Ø 40 mm
- Loading capacity 90 kN
- Cold galvanised
- 0,23 kg/pcs.

#### Écrou L 50

- Fonte malléable
- Base Ø 40 mm
- Charge d'utilisation 90 kN
- Zingué à froid
- 0,23 kg/pce

Code No. Code Art.	L/mm	SW/mm	Pcs./Bag Pièces/Sac	Bags/Pallet Sacs/Palette	Pieces/Pallet Pièces/Palette	kg/Pallet kg/Palette	Price/Pcs. Prix/Pièce
FECEA104Z	50	30	130	35	4550	1047	

# ROLLOTOP® Anchors and accessories

## ROLLOTOP® Tiges et accessoires

### Ø 15 mm



08/2018

#### Collar nut L 25

#### Contre-écrou L 25



- Malleable iron
- Base Ø 38 mm
- Cold galvanised
- 0,115 kg/pcs.

- Fonte malléable
- Base Ø 38 mm
- Zingué à froid
- 0,115 kg/pce

Code No. Code Art.	L/mm	SW/mm	Pcs./Bag Pièces/Sac	Bags/Pallet Sacs/Palette	Pieces/Pallet Pièces/Palette	kg/Pallet kg/Palette	Price/Pcs. Prix/Pièce
FECEA101Z	25	30	250	35	8750	1006	

#### Collar nut L 25

#### Contre-écrou L 25



- Steel UNI 4838/50
- Weldable
- 0,105 kg/pcs.

- Acier UNI 4838/50
- Soudable
- 0,105 kg/pce

Code No. Code Art.	L/mm	SW/mm	Pcs./Bag Pièces/Sac	Bags/Pallet Sacs/Palette	Pieces/Pallet Pièces/Palette	kg/Pallet kg/Palette	Price/Pcs. Prix/Pièce
FECEA183N*	25	30	200	40	8000	840	
FECEA183Z**	25	30	200	40	8000	840	

\*not galvanised/non zingué \*\*galvanised/zingué

#### Waterstop sleeve

#### Manchon Aquastop



- Malleable iron
- For spacer tubes with internal diameter of 26 mm
- Loading capacity 90 kN
- Not galvanised
- 0,54 kg/pcs.

- Fonte malléable
- Embouchures pour tube diamètre intérieur 26 mm
- Charge d'utilisation 90 kN
- Non zingué
- 0,54 kg/pce

Code No. Code Art.	L/mm	Pcs./Bag Pièces/Sac	Bags/Pallet Sacs/Palette	Pieces/Pallet Pièces/Palette	kg/Pallet kg/Palette	Price/Pcs. Prix/Pièce
FECEA157NS	112	50	40	2000	1080	

# ROLLOTOP® Anchors and accessories

## ROLLOTOP® Tiges et accessoires

### Ø 15 mm



08/2018

#### PVC aquastop connector

#### Raccord en PVC pour aqua stop



- PVC
- Ø 26-22 mm
- Length 40 mm
- For article FECEA157NS
- 0,0034 kg/pcs.

- PVC
- Ø 26-22 mm
- Longueur 40 mm
- Pour article FECEA157NS
- 0,0034 kg/pce

Code No. Code Art.	L/mm	Pcs./Bag Pièces/Sac	kg/Bag kg/Sac	Price/Pcs. Prix/Pièce
FECEARP	40	250	0,85	

#### Hexagon nut L 50/70

#### Écrou L 50/70



- Steel UNI 4838/80
- Loading capacity 90 kN
- FECEA105: 0,21 kg/pcs.
- FECEA107: 0,30 kg/pcs.

- Acier UNI 4838/80
- Charge d'utilisation 90 kN
- FECEA105 : 0,21 kg/pce
- FECEA107 : 0,30 kg/pce

**Weldable**

**Soudable**

Code No. Code Art.	L/mm	SW/mm	Pcs./Bag Pièces/Sac	Bags/Pallet Sacs/Palette	Pieces/Pallet Pièces/Palette	kg/Pallet kg/Palette	Price/Pcs. Prix/Pièce
FECEA105N*	50	30	100	50	5000	1050	
FECEA107N*	70	30	50	70	3500	1050	
FECEA105Z**	50	30	100	50	5000	1050	
FECEA107Z**	70	30	50	70	3500	1050	

\*not galvanised/non zingué \*\*galvanised/zingué

#### Collar nut L 90

#### Manchon L 90



- Steel UNI 4838/80
- Loading capacity 80 kN
- 0,38 kg/pcs.

- Acier UNI 4838/80
- Charge d'utilisation 80 kN
- 0,38 kg/pce

**Weldable**

**Soudable**

Code No. Code Art.	L/mm	SW/mm	Pcs./Bag Pièces/Sac	Bags/Pallet Sacs/Palette	Pieces/Pallet Pièces/Palette	kg/Pallet kg/Palette	Price/Pcs. Prix/Pièce
FECEA159N*	90	30	50	55	2750	1045	
FECEA159Z**	90	30	50	55	2750	1045	

\*not galvanised/non zingué \*\*galvanised/zingué

# ROLLOTOP® Anchors and accessories

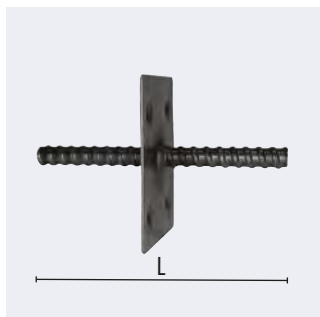
## ROLLOTOP® Tiges et accessoires

### Ø 15 mm



08/2018

#### Waterstop with welded plate



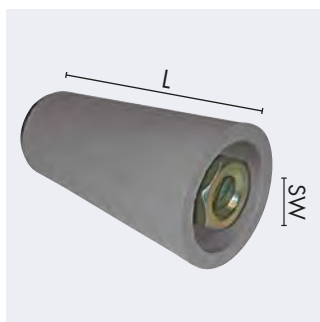
- Plate 120 x 120 mm welded
- Loading capacity 80 kN
- Not galvanised
- Other lengths on request
- 0,65 kg/pcs.

#### Platine Aquastop

- Platine 120 x 120 mm soudée
- Charge d'utilisation 80 kN
- Non zinguée
- Autres longueurs sur demande
- 0,65 kg/pce

Code No. Code Art.	L/mm	Price/Pcs. Prix/Pièce
FECEA530N	300	

#### Cone steel-PVC L 100



- Ø 40 – 60 mm
- 0,45 kg/pcs.

#### Cône acier-PVC L 100

- Ø 40 – 60 mm
- 0,45 kg/pce

Code No. Code Art.	L/mm	SW/mm	Pcs./Bag Pièces/Sac	Bags/Pallet Sacs/Palette	Pieces/Pallet Pièces/Palette	kg/Pallet kg/Palette	Price/Pcs. Prix/Pièce
FECEA500	100	27	50	50	2500	1125	

#### Expansion peg L 125



- For rock or cement anchorage
- Anchor Ø 15 mm
- Rock anchorage hole Ø 32 mm – 37 mm
- Minimum hole depth 200 mm
- Loading capacity 90 kN
- 0,37 kg/pcs.

#### Cheville à expansion L 125

- Pour ancrages dans du rocher ou béton
- Tige Ø 15 mm
- Trou d'ancrage dans le rocher Ø 32 – 37 mm
- Profondeur trou minimum 200 mm
- Capacité de charge 90 kN
- 0,37 kg/pce

Code No. Code Art.	L/mm	SW/mm	Pcs./Bag Pièces/Sac	Bags/Pallet Sacs/Palette	Pieces/Pallet Pièces/Palette	kg/Pallet kg/Palette	Price/Pcs. Prix/Pièce
FECEA1535T	125	118	50	50	2500	925	

# ROLLOTOP® Anchors and accessories

## ROLLOTOP® Tiges et accessoires

### Ø 15 mm



08/2018

#### Plate anchor L 100



- For cement anchorage
- Usable length of the tie rod 100 mm
- Total length 160 mm
- Plate 90 x 90 x 10 mm
- Loading capacity 80 kN
- Other lengths on request
- 1,15 kg/pcs.

Code No.  
Code Art.

kg/Piece  
kg/Pièce

Price/Pcs.  
Prix/Pièce

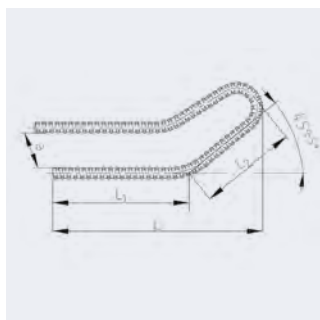
FECEA550N

1,15

#### Platine d'ancrage L 100

- Prédiposition point d'ancrage dans le béton
- Longueur utile tige filetée 100 mm
- Longueur totale 160 mm
- Platine 90 x 90 x 10 mm
- Charge d'utilisation 80 kN
- Autres longueurs sur demande
- 1,15 kg/pce

#### Loop anchor L 550



- Steel UNI 4838/80
- Loading capacity 80 kN
- Not galvanised
- 1,96 kg/pcs.

**Weldable**

#### Ancrage à noeud coulant L 550

- Acier UNI 4838/80
- Charge d'utilisation 80 kN
- non zingué
- 1,96 kg/pce

**Soudable**

Code No.  
Code Art.

a/mm

L/mm

L<sub>1</sub>/mm

L<sub>2</sub>/mm

Angle  
Angle

kg/Piece  
kg/Pièce

Price/Pcs.  
Prix/Pièce

FECEABL15550N

230

550

360

240

45° ± 5°

1,96

#### Transport anchor



- Steel transport anchor
- Cold galvanised
- Must not be used for lifting purposes
- Loading capacity 90 kN
- 0,60 kg/pcs.

Code No.  
Code Art.

Pcs./Bag  
Pièces/Sac

Bags/Pallet  
Sacs/Palette

Pieces/Pallet  
Pièces/Palette

kg/Pallet  
kg/Palette

Price/Pcs.  
Prix/Pièce

FECEA195Z

20

200

10

120

#### Boulon à oeil

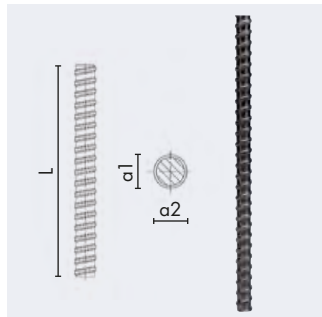
- Boulon à oeil en acier
- Zingué à froid
- Ne doit pas être utilisé pour le levage
- Capacité de charge 90 kN
- 0,60 kg/pce



**ROLLOTOP® Anchors and accessories**  
**ROLLOTOP® Tiges et accessoires**  
**Ø 20 mm**



#### Hot rolled tie rod



- Hot rolled (ST900/1100)
- Loading capacity 160 kN (DIN 18216)
- Weight 2,56 kg/m
- Pitch thread 10 mm
- Other lengths, up to 6 m, on request.

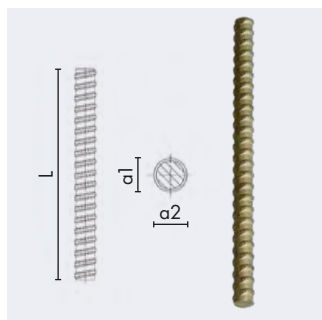
#### Tige filetée laminée à chaud

- Laminée à chaud (ST900/1100)
- Charge d'utilisation 160 kN (DIN 18216)
- Poids 2,56 kg/m
- Filetage pas 10 mm
- Autres longueurs jusqu'à 6 m sur demande

#### Black, weldable / Noire, soudable

Code No. Code Art.	L/mm	a1/mm	a2/mm	kg/Weight kg/Poids	Piece/Bundle Pièces/Paquet	Price/Pcs. Prix/Pièce
FECEB2S600N	6.000	20	23	15,36	50	

#### Hot rolled tie rod



- Hot rolled (ST900/1100)
- Galvanised
- Loading capacity 160 kN (DIN 18216)
- Breaking load 340 kN
- Weight 2,56 kg/m
- Pitch thread 10 mm
- Other lengths, up to 6 m, on request.

#### Tige filetée laminée à chaud

- Laminée à chaud (ST900/1100)
- Zinguée
- Charge d'utilisation 160 kN (DIN 18216)
- Charge de rupture 340 kN
- Poids 2,56 kg/m
- Filetage pas 10 mm
- Longueurs sur demande max. 6 m

#### Black, weldable / Noire, soudable

Code No. Code Art.	L/mm	a1/mm	a2/mm	kg/Weight kg/Poids	Piece/Bundle Pièces/Paquet	Price/Pcs. Prix/Pièce
FECEB2S600Z	6.000	20	23	15,36	50	

#### Butterfly nut B 42



- Malleable iron
- Base Ø 42 mm
- Loading capacity 180 kN
- Cold galvanised
- 0,53 kg/pcs.

#### Écrou à ailettes B 42

- Fonte malléable
- Base Ø 42 mm
- Charge d'utilisation 180 kN
- Zingué à froid
- 0,53 kg/pcs

Code No. Code Art.	SW/mm	Pcs./Bag Pièces/Sac	Bags/Pallet Sacs/Palette	Pieces/Pallet Pièces/Palette	kg/Pallet kg/Palette	Price/Pcs. Prix/Pièce
FECEA224Z	36	50	40	2000	1060	

# ROLLOTOP® Anchors and accessories

## ROLLOTOP® Tiges et accessoires

### Ø 20 mm



08/2018

#### TRITURBO Flange nut B 80

#### TRITURBO Platine à écrou B 80



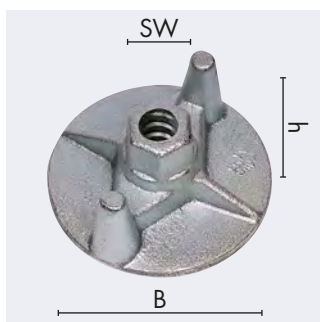
- Forged steel
- Base Ø 80 mm
- Loading capacity 160 kN
- Cold galvanised
- 1,10 kg/pcs.

- Acier forgé
- Base Ø 80 mm
- Charge d'utilisation 160 kN
- Zinguée à froid
- 1,10 kg/pce

Code No. Code Art.	B/mm	SW/mm	Pcs./Bag Pièces/Sac	Bags/Pallet Sacs/Palette	Pieces/Pallet Pièces/Palette	kg/Pallet kg/Palette	Price/Pcs. Prix/Pièce
FECEA438Z	80	36	25	40	1000	1100	

#### Flange nut B 130

#### Écrou à embase B 130



- Forged steel
- Base Ø 130 mm
- Loading capacity 160 kN
- Cold galvanised
- 1,20 kg/pcs.

- Acier forgé
- Base Ø 130 mm
- Charge d'utilisation 160 kN
- Zingué à froid
- 1,20 kg/pce

Code No. Code Art.	B/mm	SW/mm	Pcs./Bag Pièces/Sac	Bags/Pallet Sacs/Palette	Pieces/Pallet Pièces/Palette	kg/Pallet kg/Palette	Price/Pcs. Prix/Pièce
FECEA425Z	130	36	15	40	600	720	

#### Plate COMBI B 130

#### Platine COMBI B 130



- Acciaio forgiato
- Piastra Ø 130 mm
- Carico d'esercizio 160 kN
- Zincata a freddo
- 1,445 kg/pz.

- Acier forgé
- Platine Ø 130 mm
- Charge d'utilisation 160 kN
- Zinguée à froid
- 1,445 kg/pce

Code No. Code Art.	B/mm	SW/mm	Pcs./Bag Pièces/Sac	Bags/Pallet Sacs/Palette	Pieces/Pallet Pièces/Palette	kg/Pallet kg/Palette	Price/Pcs. Prix/Pièce
FECEA447Z	130	36	15	40	600	867	

# ROLLOTOP® Anchors and accessories

## ROLLOTOP® Tiges et accessoires

### Ø 20 mm



08/2018

#### Plate B 130 x 130 x 12



- Steel
- 130 x 130 x 12 mm
- Hole Ø 25 mm
- Cold galvanised
- 1,72 kg/pcs.

#### Platine B 130 x 130 x 12

- Acier
- 130 x 130 x 12 mm
- Trou Ø 25 mm
- Zinguée à froid
- 1,72 kg/pce

Code No. Code Art.	Pcs./Bag Pièces/Sac	Bags/Pallet Sacs/Palette	Pieces/Pallet Pièces/Palette	kg/Pallet kg/Palette	Price/Pcs. Prix/Pièce
FECEA269Z	15	40	600	1032	

#### Hexagon nut L 65



- Ghisa malleabile
- Base Ø 45 mm
- Carico d'esercizio 160 kN
- Zincato a freddo
- 0,40 kg/pz.

#### Écrou L 65

- Fonte malléable
- Base Ø 45 mm
- Charge d'utilisation 160 kN
- Zingué à froid
- 0,40 kg/pce

Code No. Code Art.	L/mm	SW/mm	Pcs./Bag Pièces/Sac	Bags/Pallet Sacs/Palette	Pieces/Pallet Pièces/Palette	kg/Pallet kg/Palette	Price/Pcs. Prix/Pièce
FECEA204Z	65	36	75	35	2625	1050	

#### Hexagon nut L 70



- Steel UNI 4838/80
- Loading capacity 160 kN
- 0,38 kg/pcs.

**Weldable**

#### Écrou L 70

- Acier UNI 4838/80
- Charge d'utilisation 160 kN
- 0,38 kg/pce

**Soudable**

Code No. Code Art.	L/mm	SW/mm	Pcs./Bag Pièces/Sac	Bags/Pallet Sacs/Palette	Pieces/Pallet Pièces/Palette	kg/Pallet kg/Palette	Price/Pcs. Prix/Pièce
FECEA270N*	70	36	50	55	3000	1140	
FECEA270Z**	70	36	50	55	3000	1140	

\*not galvanised/non zingué \*\*galvanised/zingué

# ROLLOTOP® Anchors and accessories

## ROLLOTOP® Tiges et accessoires

### Ø 20 mm



08/2018

#### Collar nut L 35

#### Contre-écrou L 35



- Steel UNI 4838/80
- 0,19 kg/pcs.

- Acier UNI 4838/80
- 0,19 kg/pce

**Weldable**

**Soudable**

Code No. Code Art.	L/mm	SW/mm	Pcs./Bag Pièces/Sac	Bags/Pallet Sacs/Palette	Pieces/Pallet Pièces/Palette	kg/Pallet kg/Palette	Price/Pcs. Prix/Pièce
FECEA235N*	35	36	100	70	7000	1330	
FECEA235Z**	35	36	100	70	7000	1330	

\*not galvanised/non zingué \*\*galvanised/zingué

#### Sleeve L 140

#### Manchon L 140



- Steel UNI 4838/80
- Loading capacity 160 kN
- 0,78 kg/pcs.

- Acier UNI 4838/80
- Charge d'utilisation 160 kN
- 0,78 kg/pce

**Weldable**

**Soudable**

Code No. Code Art.	L/mm	SW/mm	Pcs./Bag Pièces/Sac	Bags/Pallet Sacs/Palette	Pieces/Pallet Pièces/Palette	kg/Pallet kg/Palette	Price/Pcs. Prix/Pièce
FECEA256N*	140	36	25	55	1375	1072,5	
FECEA256Z**	140	36	25	55	1375	1072,5	

\*not galvanised/non zingué \*\*galvanised/zingué

#### Expansion peg

#### Cheville à expansion

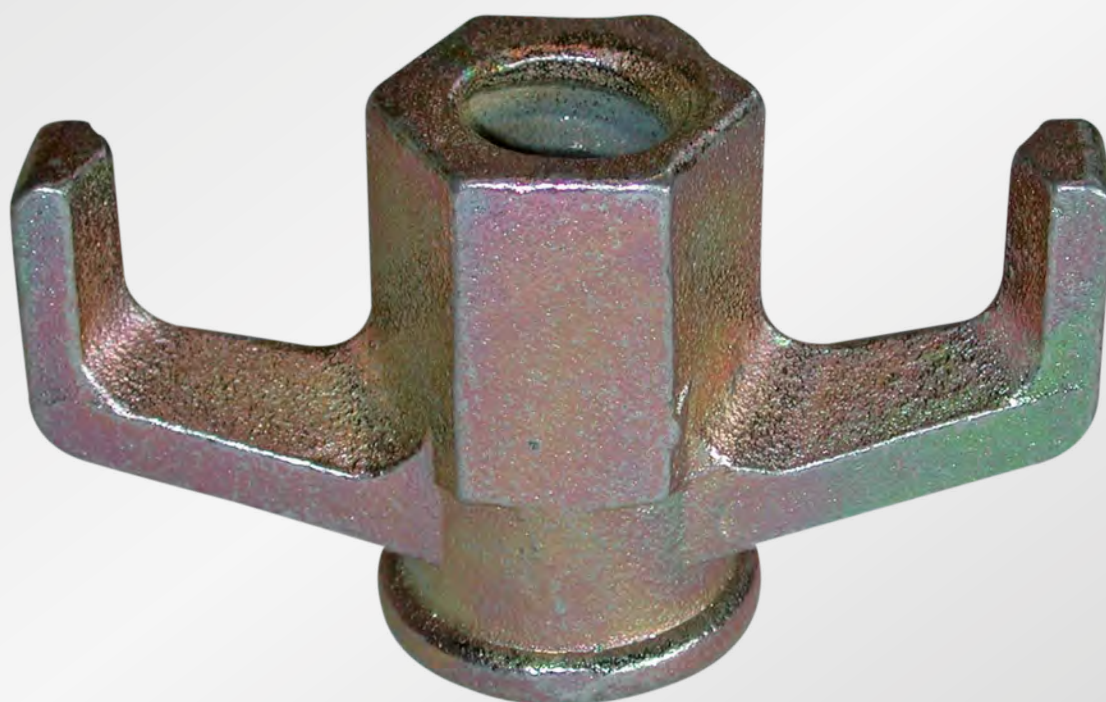


- For rock or cement anchorage
- Anchor Ø 20 mm
- Rock anchorage hole Ø 44 mm
- Minimum hole depth 126,45 mm
- Loading capacity (depends on rock/cement quality)
- 0,48 kg/pcs.

- Pour ancrage dans du rocher ou béton
- Tige Ø 20 mm
- Trou d'ancrage dans le rocher Ø 44 mm
- Profondeur trou minimum 126,45 mm
- Charge d'utilisation (selon la consistance du matériau où est fait l'ancrage)
- 0,48 kg/pce

Code No. Code Art.	Pcs./Bag Pièces/Sac	Bags/Pallet Sacs/Palette	Pieces/Pallet Pièces/Palette	kg/Pallet kg/Palette	Price/Pcs. Prix/Pièce
FECEA2350T	50	10	500	240	

**ROLLOTOP® Anchors and accessories**  
**ROLLOTOP® Tiges et accessoires**  
**Ø 26,5 mm**



# ROLLOTOP® Anchors and accessories

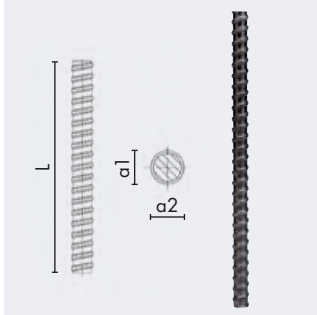
## ROLLOTOP® Tiges et accessoires

### Ø 26,5 mm



08/2018

#### Hot rolled tie rod



- Hot rolled (ST950/1050)
- Black
- Loading capacity 300 kN (DIN 18216)
- Weight 4,48 kg/m
- Pitch thread 13 mm
- Other lengths, up to 6 m, on request.

#### Tige filetée laminée à chaud

- Laminée à chaud (ST950/1050)
- Noire
- Charge d'utilisation 300 kN (DIN 18216)
- Poids 4,48 kg/m
- Filetage pas 13 mm
- Autres longueurs jusqu'à 6 m sur demande

#### Black, not weldable / Noire, non soudable

Code No. Code Art.	L/mm	a1/mm	a2/mm	kg/Weight kg/Poids	Piece/Bundle Pièces/Paquet	Price/Pcs. Prix/Pièce
FECEB6L600N	6000	26,5	30	26,88	50	

#### Butterfly nut B 52



- Malleable iron
- Base Ø 52 mm
- Loading capacity 260 kN
- Cold galvanised
- 0,89 kg/pcs.

#### Écrou à ailettes B 52

- Fonte malléable
- Base Ø 52 mm
- Charge d'utilisation 260 kN
- Zingué à froid
- 0,89 kg/pce

Code No. Code Art.	SW/mm	Pcs./Bag Pièces/Sac	Price/Pcs. Prix/Pièce
FECEA624Z	43	25	

#### Hexagon nut L 80



- Steel S355J2G3
- Loading capacity 260 kN
- 0,73 kg/pcs.

#### Écrou L 80

- Acier S355J2G3
- Charge d'utilisation 260 kN
- 0,73 kg/pce

#### Not galvanised, weldable

#### Non zingué, soudable

Code No. Code Art.	L/mm	SW/mm	Pcs./Bag Pièces/Sac	Price/Pcs. Prix/Pièce
FECEA240N	80	46	25	

# ROLLOTOP® Anchors and accessories

## ROLLOTOP® Tiges et accessoires

### Ø 26,5 mm



08/2018

#### Plate 120



- Steel S235JR
- 120 x 120 x 20 mm
- Hole Ø 32 mm
- Not galvanised
- 2,1 kg/pcs.

Code No.  
Code Art.

Pcs./Bag  
Pièces/Sac

Price/Pcs.  
Prix/Pièce

FECEA369N

15

#### Platine 120

- Acier S235JR
- 120 x 120 x 20 mm
- Trou Ø 32 mm
- Non zinguée
- 2,1 kg/pce

#### Sleeve L 150



- Steel S355J2G3
- Loading capacity 260 kN
- Weldable
- Not galvanised
- 1,37 kg/pcs.

Code No.  
Code Art.

L/mm

SW/mm

Pcs./Bag  
Pièces/Sac

Price/Pcs.  
Prix/Pièce

FECEA265N

150

46

25

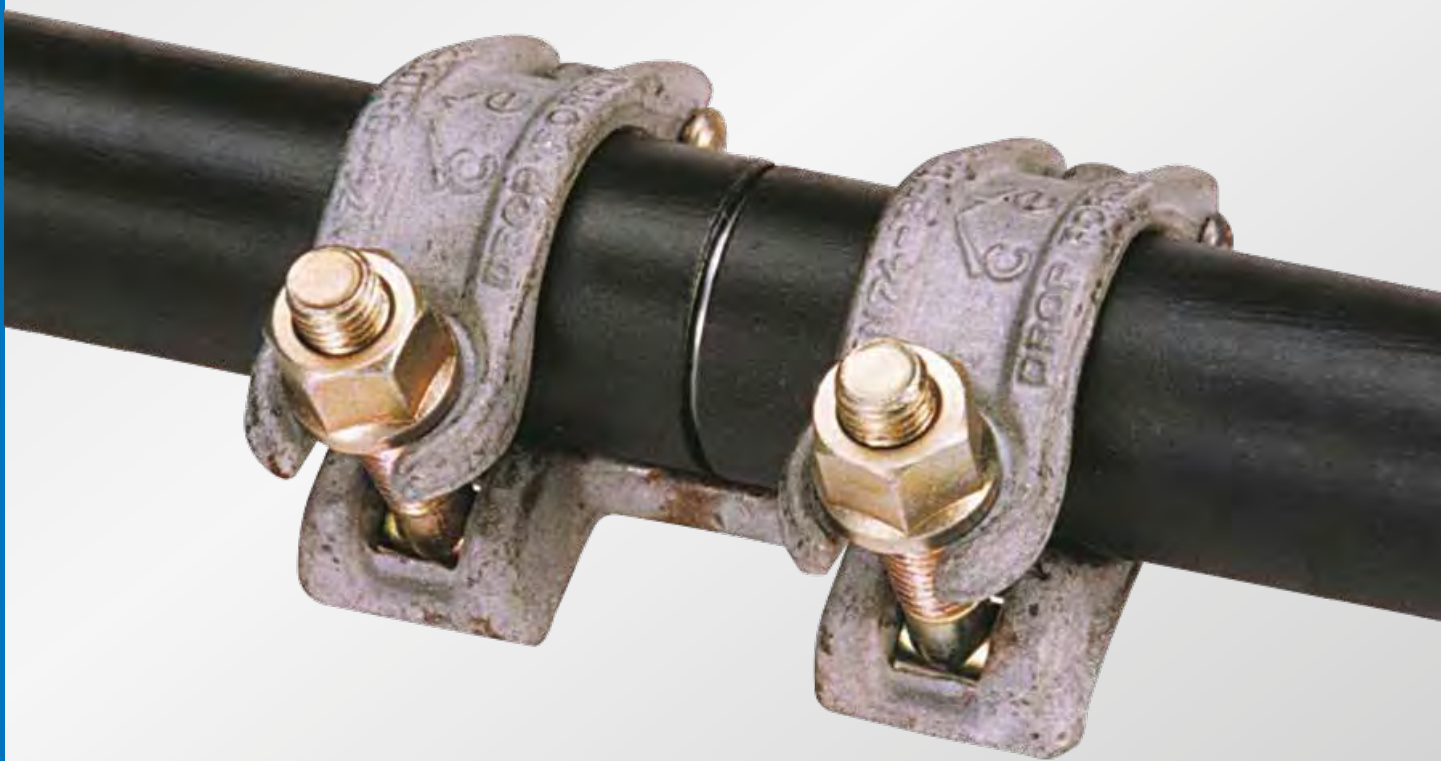
#### Manchon L 150

- Acier S355J2G3
- Charge d'utilisation 260 kN
- Soudable
- Non zingué
- 1,37 kg/pce



# Scaffolding joints

## Colliers pour échafaudages



### Basic coupler Ø 48



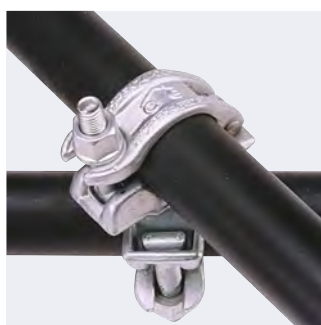
- For tube Ø 48 mm
- Forged steel
- Flanged nut wrench 22 mm
- Cold galvanised
- EN 74 certified
- 1,29 kg/pcs.

Code No. Code Art.	Pcs./Bag Pièces/Sac	Bags/Pallet Sacs/Palette	Pieces/Pallet Pièces/Palette	kg/Pallet kg/Palette	Price/Pcs. Prix/Pièce
FECEG600G	20	25,8	800	1032	

### Collier orthogonal Ø 48

- Pour tube Ø 48 mm
- Acier forgé
- Écrous à embase clé 22 mm
- Zingué à froid
- Certifié EN 74
- 1,29 kg/pce

### Rotating coupler Ø 48



- For tube Ø 48 mm
- Forged steel
- Flanged nut wrench 22 mm
- Cold galvanised
- EN 74 certified
- 1,50 kg/pcs.

Code No. Code Art.	Pcs./Bag Pièces/Sac	Bags/Pallet Sacs/Palette	Pieces/Pallet Pièces/Palette	kg/Pallet kg/Palette	Price/Pcs. Prix/Pièce
FECEG610G	20	30	800	1200	

### Collier pivotant Ø 48

- Pour tube Ø 48 mm
- Acier forgé
- Écrous à embase clé 22 mm
- Zingué à froid
- Certifié EN 74
- 1,50 kg/pce

### Basic coupler, black Ø 48



- For tube Ø 48 mm
- Forged steel
- Flanged nut wrench 22 mm
- Not galvanised
- 0,68 kg/pcs.

Code No. Code Art.	Pcs./Bag Pièces/Sac	kg/Pallet kg/Palette	Price/Pcs. Prix/Pièce
FECEG640N	40	27,2	

### Collier simple noir Ø 48

- Pour tube Ø 48 mm
- Acier forgé
- Écrous à embase clé 22 mm
- Non zingué
- 0,68 kg/pce

### Traction coupler Ø 48



- For tube Ø 48 mm
- Forged steel
- Flanged nut wrench 22 mm
- Hot galvanised
- 1,50 kg/pcs.

Code No. Code Art.	Pcs./Bag Pièces/Sac	kg/Pallet kg/Palette	Price/Pcs. Prix/Pièce
FECEG650Z	20	30	

### Collier de traction Ø 48

- Pour tube Ø 48 mm
- Acier forgé
- Écrou à embase clé 22 mm
- Zingué à chaud
- 1,50 kg/pce

# Scaffolding joints

## Colliers pour échafaudages

### Basic coupler Ø 48 / 60



- For tube Ø 48 and 60 mm
- Forged steel
- Flanged nut wrench 22 mm
- Hot galvanised
- 1,70 kg/pcs.

Code No. Code Art.	Pcs./Bag Pièces/Sac	kg/Bag kg/Sac	Price/Pcs. Prix/Pièce
FECEG605Z	20	34	

### Collier orthogonal Ø 48 / 60

- Pour tube Ø 48 et 60 mm
- Acier forgé
- Écrou à embase clé 22 mm
- Zingué à chaud
- 1,70 kg/pce

### Rotating coupler Ø 48 / 60



- For tube Ø 48 and 60 mm
- Forged steel
- Flanged nut wrench 22 mm
- Hot galvanised
- 1,63 kg/pcs.

Code No. Code Art.	Pcs./Bag Pièces/Sac	kg/Bag kg/Sac	Price/Pcs. Prix/Pièce
FECEG615Z	20	32,6	

### Collier pivotant Ø 48 / 60

- Pour tube Ø 48 et 60 mm
- Acier forgé
- Écrou à embase clé 22 mm
- Zingué à chaud
- 1,63 kg/pce

### Basic coupler, black Ø 60



- For tube Ø 60 mm
- Forged steel
- Flanged nut wrench 22 mm
- Not galvanised
- 1,05 kg/pcs.

Code No. Code Art.	Pcs./Bag Pièces/Sac	Bags/Pallet Sacs/Palette	Pieces/Pallet Pièces/Palette	kg/Pallet kg/Palette	Price/Pcs. Prix/Pièce
FECEG660N	30	31,5	1140	1197	

### Collier simple noir Ø 60

- Pour tube Ø 60 mm
- Acier forgé
- Écrou à embase clé 22 mm
- Non zingué
- 1,05 kg/pce

### Ratchet for scaffolding joints 21/22

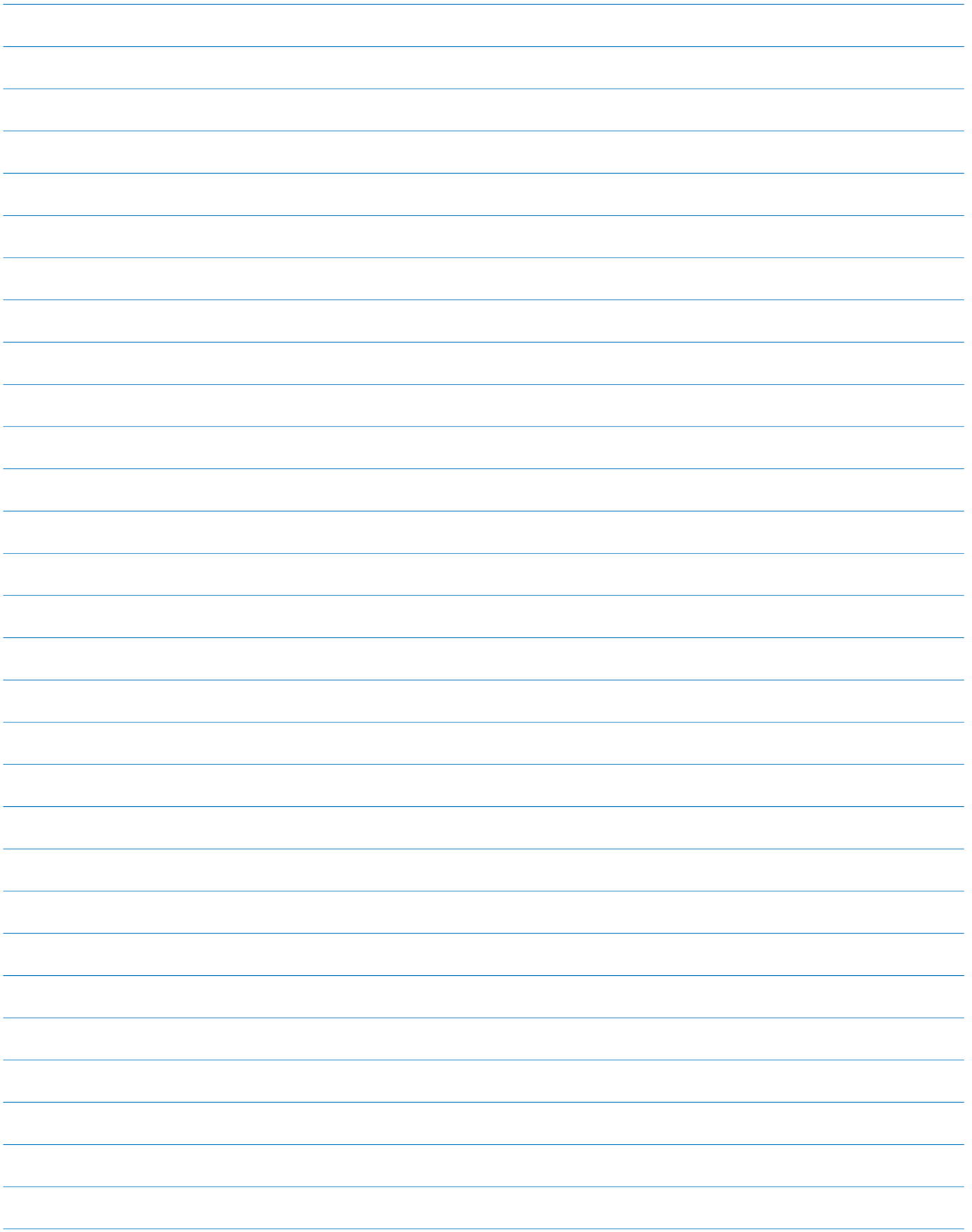


- Ratchet with antislip plastic handle

Code No. Code Art.	Pcs./Bag Pièces/Sac	Price/Pcs. Prix/Pièce
FECEG695PV	0,565	

### Clé d'échafaudage 21/22

- Clé d'échafaudage avec manche recouvert de plastique antidérapant

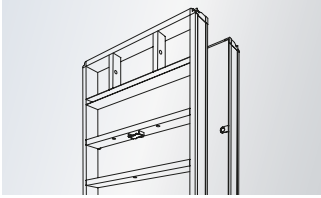


# Product overview

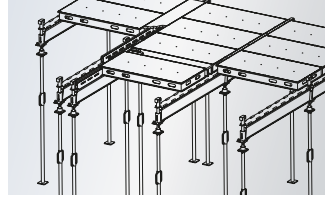
## Famille de produits



### Concrete formwork system / Système de coffrage



Framed formwork  
Coffrage à châssis



PANADECK slab formwork  
PANADECK Coffrage de dalles



Formwork for pillars  
Coffrage pour piliers

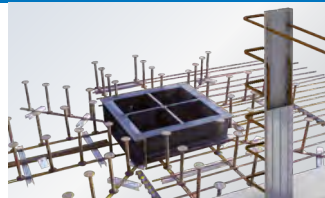


Wooden formwork system  
Système de coffrages en bois

### Formwork accessoires / Accessoires pour coffrages



Spacers & fittings  
Entretoises & Accessoires



Reinforcement systems  
Systèmes d'armature



Structural waterproofing  
Imperméabilisations



Formwork accessoires  
Systèmes de coffrage



Formwork clamps  
Fixations



Formwork anchor & accessoires  
Barres et accessoires

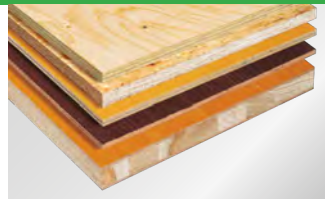


Scaffolding couplers  
Joints d'échafaudages

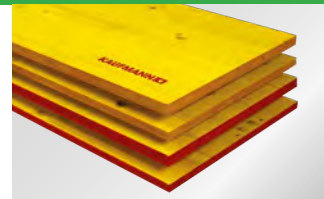
### Timber products / Produits en bois



Filmfaced plywood  
Multicouche revêtue d'une pellicule



Raw plywood  
Multicouche brut



Shuttering panels  
Panneaux pour coffrages



Concrete formwork beams  
Poutre de coffrages

### Service / Service



Formwork rent & planning  
Location de coffrages & conception



Logistics  
Logistique



Formwork renewal  
Restauration de coffrages



Machined panels  
Traitement des panneaux

### **We are nearby**

We have a special relationship with our customers, because we know them, the hard nature of their work and the equally tough competition out there. For us, reality is the requirement in implementing solutions to problems and offering maximum safety with maximum efficiency. So it goes without saying that our locations have been chosen with proximity to our customers in mind.

### **Nous sommes très proches de vous**

Nous avons une relation étroite et spéciale avec nos clients car nous savons non seulement à quel point leur travail est difficile, mais aussi à quel point la concurrence est impitoyable. Notre point de départ est la réalité : cela nous incite à transformer les problèmes en solutions pour offrir le maximum de sécurité possible avec un très haut niveau d'efficacité. Il va sans dire que nos sièges ont également été choisis pour répondre largement aux besoins de nos clients.



**HQ and warehouse  
Siège et tri**

PANALEX GmbH  
Industriezone 16  
I-39030 Olang/BZ  
T +39 0474 49 50 00  
F +39 0474 49 50 50  
E [info@panalex.it](mailto:info@panalex.it)



**Distribution centre  
Centre de tri**

PANALEX Srl  
Zona Industriale  
Via Tasso 20  
I-37010 Albarè di  
Costermano/VR



**Production  
Production**

PANALEX S.R.O.  
Milady Horákové 2724  
CZ-27201 Kladno  
E [info@panalex.cz](mailto:info@panalex.cz)

**HQ and warehouse | *Siège social***

PANALEX GmbH  
Industriezone 16  
I-39030 Olang/BZ/Italy  
T +39 0474 49 50 00  
F +39 0474 49 50 50  
E info@panalex.it  
www.panalex.it

**Logistics | *Logistique*  
Production | *Production***

I-39030 Olang/BZ  
I-37010 Albaré di  
Costermano/VR  
CZ-27201 Kladno

You can expect from us constructive cooperation and productive solutions.  
Attendez-vous de notre part à une collaboration constructive et à des solutions efficaces.

■ **Concrete formwork system**  
**Système de coffrage**

■ **Formwork accessories**  
**Accessoires pour coffrages**

■ **Timber products**  
**Produits en bois**

■ **Service**  
**Service**