



Distanziatori Fibrocemento


Abstandhalter Faserbeton



06/2018

PANACEM KNOCHEN con filo			PANACEM KNOCHEN mit Draht		
 <p>Distanziatore singolo con filo di ferro per l'armatura verticale ed orizzontale. La sua forma permette di ottenere 3 differenti distanze dal cassero.</p>			<p>Einzelabstandhalter mit Draht für senkrechte und waagrechte Bewehrung, dessen Form 3 unterschiedliche Abstände von der Schalung ermöglicht.</p>		
Cod. Art. Art. Nr.	Copriferro Betondeckung	Pezzi/Confezione Stück/Packung	Pezzi/Paletta Stück/Palette	kg/Paletta kg/Palette	Prezzo/Pezzo Preis/Stück
CEMKD2020	20/25/30 mm	600	24000	745	
CEMKD2024	20/25/30 mm	500	20000	740	
CEMKD3520	35/40/50 mm	300	12000	900	
CEMKD3524	35/40/50 mm	250	10000	910	
CEMKD3528	35/40/50 mm	225	9000	945	
CEMKD4524	45/55/60 mm	150	6000	850	
CEMKD4528	45/55/60 mm	125	5000	820	

PANACEM KNOCHEN senza filo			PANACEM KNOCHEN ohne Draht		
 <p>Distanziatore singolo senza filo di ferro per l'armatura orizzontale. La sua forma permette di ottenere 3 differenti distanze dal cassero.</p>			<p>Einzelabstandhalter ohne Draht für waagrechte Bewehrung, dessen Form 3 unterschiedliche Abstände von der Schalung ermöglicht.</p>		
Cod. Art. Art. Nr.	Copriferro Betondeckung	Pezzi/Confezione Stück/Packung	Pezzi/Paletta Stück/Palette	kg/Paletta kg/Palette	Prezzo/Pezzo Preis/Stück
CEMK2020	20/25/30 mm	600	24000	730	
CEMK2024	20/25/30 mm	500	20000	730	
CEMK3520	35/40/50 mm	300	12000	890	
CEMK3524	35/40/50 mm	250	10000	890	
CEMK3528	35/40/50 mm	225	9000	935	
CEMK4524	45/55/60 mm	150	6000	840	
CEMK4528	45/55/60 mm	125	5000	810	

PANACEM KNOCHEN con filo			PANACEM KNOCHEN mit Draht		
 <p>Distanziatore singolo con filo di ferro per l'armatura verticale e orizzontale.</p>			<p>Einzelabstandhalter mit Draht für senkrechte und waagrechte Bewehrung.</p>		
Cod. Art. Art. Nr.	Copriferro Betondeckung	Pezzi/Confezione Stück/Packung	Pezzi/Paletta Stück/Palette	kg/Paletta kg/Palette	Prezzo/Pezzo Preis/Stück
CEMED2020*	20 mm	600	24000	745	
CEMED2024*	20 mm	500	20000	740	
CEMED3524*	35 mm	250	10000	910	
CEMED3528*	35 mm	225	9000	945	
CEMED4524*	45 mm	150	6000	850	
CEMED4528*	45 mm	125	5000	820	

PANACEM BFK in cemento gettato

PANACEM BFK in Gießbeton



Distanziatore singolo con clip in PVC ed impronta del copriferro.
Prodotto in cemento impermeabilizzante compatto che si appoggia sul cassero solo in 3 punti.

Einzelabstandhalter mit hochwertiger Kunststoffklammer und eingepprägter Betondeckung.
Dreipunkt-Ausführung in hochfestem WU-Beton.

Cod. Art. Art. Nr.	Copriferro Betondeckung	Pezzi/Confezione Stück/Packung	Pezzi/Paletta Stück/Palette	kg/Paletta kg/Palette	Prezzo/Pezzo Preis/Stück
CEMBFK20*	20 mm	600	24.000	768	
CEMBFK25*	25 mm	500	20.000	920	
CEMBFK30*	30 mm	400	16.000	832	
CEMBFK35*	35 mm	400	16.000	1.140	
CEMBFK40*	40 mm	300	12.000	864	
CEMBFK45*	45 mm	300	12.000	1.152	
CEMBFK50*	50 mm	300	12.000	1.416	
CEMBFK55*	55 mm	150	6.000	720	
CEMBFK60*	60 mm	150	6.000	828	

*A richiesta *Auf Anfrage

PANACEM BET in cemento gettato

PANACEM BET in Gießbeton



Distanziatore singolo con occhio in filo di ferro zincato.
Prodotto in cemento impermeabilizzante compatto con superficie di appoggio quadrata.

Einzelabstandhalter mit verzinkter Drahtöse zum Befestigen an der Bewehrung.
Ausführung in hochfestem WU-Beton mit flacher, viereckiger Aulage.

Cod. Art. Art. Nr.	Copriferro Betondeckung	Pezzi/Confezione Stück/Packung	Pezzi/Paletta Stück/Palette	kg/Paletta kg/Palette	Prezzo/Pezzo Preis/Stück
CEMBET20*	20 mm	500	24.000	672	
CEMBET25*	25 mm	500	20.000	880	
CEMBET30*	30 mm	300	16.000	960	
CEMBET35*	35 mm	300	16.000	1.051	
CEMBET40*	40 mm	300	12.000	1.008	
CEMBET50*	45 mm	200	12.000	1.536	

*A richiesta *Auf Anfrage

PANACEM TONDO



Distanziatore tondo in fibrocemento a grande superficie. Per armature orizzontali e pesanti con fili passanti. Resistente a carichi elevati, è comunque indicato per l'impiego nelle opere faccia a vista grazie alla ridotta superficie di appoggio in rispetto alla sezione.

Lunghezza: 100 cm

Cod. Art. Art. Nr.	Copriferro Betondeckung	Pezzi/Paletta Stück/Palette	kg/Paletta kg/Palette	Prezzo/Pezzo Preis/Stück
CEMTP25100*	25 mm	1000	1030	
CEMTP30100*	30 mm	750	1180	
CEMTP35100*	35 mm	450	870	
CEMTP50100*	50 mm	300	1150	

*A richiesta *Auf Anfrage

PANACEM TONDO

Flächenabstandhalter aus Faserbeton – rund. Für waagrechte, schwere Bewehrungen mit durchgehenden Bewehrungsfäden. Ermöglicht hohe Auflasten und dennoch den Einsatz im Sichtbetonbereich durch die geringe Auflagefläche in Relation zum Querschnitt.

Länge: 100 cm

PANACEM TONDO forato



Tubo in fibrocemento per armatura di pareti impermeabili. Serve da distanziatore dal cassero e come guaina per il tirante in ferro. Così viene assicurato lo spessore della parete in calcestruzzo e il recupero dei tiranti.

Lunghezza: Misura grezza 128 cm, estremi da rifilare.

Cod. Art. Art. Nr.	Diametro Durchmesser	Pezzi/Paletta Stück/Palette	kg/Paletta kg/Palette	Prezzo/Pezzo Preis/Stück
CEMTOF2240125*	22/40 mm	300	660	
CEMTOF2646125*	26/46 mm	300	710	
CEMTOF3552125*	35/52 mm	250	820	

*A richiesta *Auf Anfrage

PANACEM TONDO mit Loch

Rohr aus Faserbeton für die Bewehrung von wasserdichten Wänden. Dient als Abstandhalter von der Schalung und als Schutzmantel für Eisenzugbolzen. Damit wird die Stärke der Wand gewährleistet und die Zuganker können entfernt und wieder verwertet werden.

Länge: Rohmaß 128 cm, Enden nicht sauber abgelängt.

Taglio i distanziatori possono essere tagliati in tutte le lunghezze con fresa diamantata.

Sovraprezzo per il taglio:

per il taglio viene calcolato una maggiorazione di prezzo del 50% con un minimo di Euro 10,-. Lo sfido dovrà essere ritirato allo stesso prezzo.

I tagli vengono confezionati da 20 pezzi.

Con 1 kg di colla bicomponente si possono incollare ca. 250 – 300 pezzi di coni in fibrocemento (vedi colla bicomponente).

Prima dell'uso pulire internamente con spazzola per pulizia dei distanziatori tubolari.

Zuschnitte können mit einer Diamantsäge durchgeführt werden.

Aufpreis:

für den Zuschnitt wird ein Aufpreis von 50% berechnet, mit einem Minimum von Euro 10,-. Die Abschnitte werden zum gleichen Preis fakturiert.

Die Zuschnitte werden in Bündeln zu 20 Stück verpackt.

Mit 1 kg Spezialkleber können ca. 250 – 300 Stopfen Faserbeton verklebt werden (siehe Spezialkleber).

Vor Gebrauch Innenfläche mit Stahlbürste sauber reinigen.

PANACEM TRIEDRO



PANACEM distanziatore triangolare in fibrocemento a grande superficie. Per armature con rete elettrosaldata orizzontale e armature curve in ferro con fili passanti. La grande superficie d'appoggio evita lo sprofondamento della rete. I distanziatori triangolari a grande superficie garantiscono il medesimo strato di copertura in qualsiasi posizione.

Lunghezza: 100 cm

PANACEM TRIEDRO

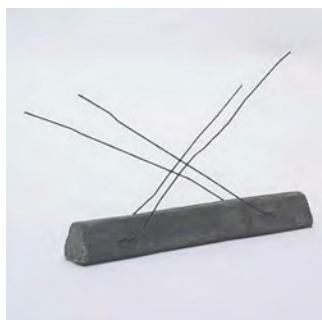
Flächenabstandhalter aus Faserbeton – Dreikant. Für waagrechte Matten- und Rundstahlbewehrungen mit durchgehenden Bewehrungsfäden. Sehr stabil auch bei hohen Stahlbewehrungslasten. Flächenabstandhalter Dreikant haben in jeder Position immer die gleiche Betondeckung.

Länge: 100 cm

Cod. Art. Art. Nr.	Copriferro Betondeckung	Pezzi/Paletta Stück/Palette	kg/Paletta kg/Palette	Prezzo/Pezzo Preis/Stück
CEMT20100	20 mm	1500	765	
CEMT25100	25 mm	1000	820	
CEMT30100	30 mm	1000	955	
CEMT35100	35 mm	700	765	
CEMT40100	40 mm	600	1000	
CEMT45100	45 mm	600	1030	
CEMT50100	50 mm	400	1100	
CEMT55100*	55 mm	300	1150	
CEMT60100*	60 mm	250	1180	
CEMT70100*	70 mm	200	1292	

*A richiesta *Auf Anfrage

PANACEM TRIEDRO con fili di ferro



Distanziatore triangolare in fibrocemento a grande superficie con due fili di ferro. Distanziatore per un fissaggio sicuro in ogni posizione.

Lunghezza: 18 cm

PANACEM TRIEDRO mit Draht

Flächenabstandhalter aus Faserbeton – Dreikant mit zwei Drähten. Abstandhalter für eine sichere Befestigung in jeder Einbaulage.

Länge: 18 cm

Cod. Art. Art. Nr.	Copriferro Betondeckung	Pezzi/Confez. Stück/Packung	Pezzi/Paletta Stück/Palette	kg/Paletta kg/Palette	Prezzo/Pezzo Preis/Stück
CEMTF2018*	20 mm	45	4500	415	
CEMTF2518*	25 mm	40	4000	590	
CEMTF3018*	30 mm	30	3000	645	
CEMTF3518*	35 mm	20	2000	550	
CEMTF4018*	40 mm	20	2000	720	
CEMTF4518*	45 mm	20	1600	740	
CEMTF5018*	50 mm	15	1500	850	
CEMTF6018*	60 mm	10	900	730	

*A richiesta *Auf Anfrage

PANACEM TRIEDRO con gancio



Distanziatore triangolare in fibrocemento a grande superficie con gancio. Distanziatore per armature con rete elettrosaldata verticale ed armature curve in ferro. Indicato per calcestruzzo faccia a vista.

Lunghezza: 18 cm

Cod. Art. Art. Nr.	Copriferro Betondeckung	Pezzi/Confesz. Stück/Packung	Pezzi/Paletta Stück/Palette	kg/Paletta kg/Palette	Prezzo/Pezzo Preis/Stück
CEMTG2018*	20 mm	45	4500	415	
CEMTG2518*	25 mm	40	4000	590	
CEMTG3018*	30 mm	30	3000	645	
CEMTG3518*	35 mm	20	2000	550	
CEMTG4018*	40 mm	20	2000	720	
CEMTG4518*	45 mm	20	1600	740	
CEMTG5018*	50 mm	15	1500	850	
CEMTG6018*	60 mm	10	900	730	

*A richiesta *Auf Anfrage

PANACEM TRIEDRO mit Haken

Flächenabstandhalter aus Faserbeton – Dreikant mit Stahlhaken. Abstandhalter besonders geeignet für senkrechte Matten- und Rundstahlbewehrungen. Durch die geringe Auflagefläche ist der Einsatz für Sichtbeton geeignet.

Länge: 18 cm

PANACEM ARCO



Distanziatore curvo in fibrocemento a grande superficie. Distanziatore per armatura con rete elettrosaldata orizzontale, adatto per una posa veloce ed economica.

Lunghezza: 33 cm

Cod. Art. Art. Nr.	Copriferro Betondeckung	Pezzi/Paletta Stück/Palette	kg/Paletta kg/Palette	Prezzo/Pezzo Preis/Stück
CEMC2533*	25 mm	3000	780	
CEMC3033*	30 mm	2500	800	
CEMC3533*	35 mm	2200	865	
CEMC4033*	40 mm	2000	945	
CEMC4533*	45 mm	1800	1075	
CEMC5033*	50 mm	1500	1100	

*A richiesta *Auf Anfrage

PANACEM ARCO

Flächenabstandhalter aus Faserbeton, gebogen. Abstandhalter für waagrechte Mattenbewehrung für eine schnelle Verlegung.

Länge: 33 cm

PANACEM Serpente senza rilievi



Distanziatore tipo "serpente" in fibrocemento. Sono distanziatori per grandi superfici con contatto ridotto. Per armatura con rete elettrosaldata orizzontale e armatura curva di ferro per opere faccia a vista.

Lunghezza: 100 cm

Cod. Art. Art. Nr.	Copriferro Betondeckung	Pezzi/Paletta Stück/Palette	kg/Paletta kg/Palette	Prezzo/Pezzo Preis/Stück
CEMS20100	20 mm	1500	1140	
CEMS25100	25 mm	1200	1070	
CEMS30100*	30 mm	1000	1000	
CEMS35100*	35 mm	750	900	
CEMS40100*	40 mm	600	960	
CEMS45100*	45 mm	450	785	
CEMS50100*	50 mm	500	845	

*A richiesta *Auf Anfrage

PANACEM Schlange ohne Noppen

Flächenabstandhalter aus Faserbeton – Typ "Schlange". Abstandhalter für waagrechte Matten- und Rundstahlbewehrung, geeignet für Sichtbeton.

Länge: 100 cm

PANACEM Serpente con rilievi



Distanziatore tipo "serpente" in fibrocemento con rilievi. Sono distanziatori per grandi superfici con contatto ridotto. Per armatura con rete elettrosaldata orizzontale e armatura curva di ferro per opere faccia a vista.

Lunghezza: 100 cm

Cod. Art. Art. Nr.	Copriferro Betondeckung	Pezzi/Paletta Stück/Palette	kg/Paletta kg/Palette	Prezzo/Pezzo Preis/Stück
CEMSN20100*	20 mm	1500	1140	
CEMSN25100*	25 mm	1200	1070	
CEMSN30100	30 mm	1000	1000	
CEMSN35100	35 mm	750	900	
CEMSN40100	40 mm	600	960	
CEMSN45100	45 mm	450	815	
CEMSN50100	50 mm	400	895	

*A richiesta *Auf Anfrage

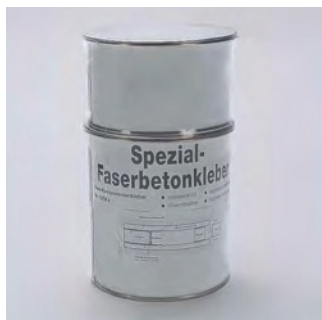
PANACEM Schlange mit Noppen

Flächenabstandhalter aus Faserbeton – Typ "Schlange" mit Noppen. Abstandhalter für waagrechte Matten- und Rundstahlbewehrung, geeignet für Sichtbeton.

Länge: 100 cm

Colla speciale a 2 componenti

Spezial Zwei-Komponentenkleber



Con 1 kg di colla bicomponente si possono incollare ca. 250 – 300 pezzi di coni in fibrocemento.

Mit 1 kg Spezialkleber können ca. 250 – 300 Stück Stopfen verklebt werden.

Cod. Art. Art. – Nr.	Descrizione Beschreibung	Pezzi/Confez. Stück/Packung	Prezzo/kg Preis/kg
ACC2COM31	Tipo 1/Typ 1 (rapporto di miscela 1:1/ Mischungsverhältnis 1:1) 0,5 kg A + 0,5 kg B	1 kg	

Spazzola

Drahtbürste



Spazzola per pulire i distanziatori tubolari.

Drahtbürste zum Reinigen von Distanzrohren.

Cod. Art. Art. Nr.	Pezzi/Confezione Stück/Packung	kg/Confezione kg/Packung	Prezzo/Pezzo Preis/Stück
ACC1SPAZ	1	0,0348	

Cono in Fibrocemento

Stopfen in Faserbeton



Cod. Art. Art. – Nr.	Lunghezza Länge	Diametro Durchm.	Pezzi/Confez. Stück/Packung	kg/Confez. kg/Packung	Prezzo/Pezzo Preis/Stück
CEMC2220	20 mm	22 mm	1000	14,00	
CEMC2240	40 mm	22 mm	1000	28,00	
CEMC2640*	40 mm	26 mm	500	24,00	
CEMC3240*	40 mm	32 mm	500	28,00	

*A richiesta *Auf Anfrage

Tappo per il faccia a vista

Stopfen für Sichtbeton



Prodotto con calcestruzzo di eccellente qualità per la perfetta chiusura dei fori passanti delle barre filettate. Consigliato per il faccia a vista.
Impermeabile fino a 5 bar.

Es handelt sich um ein Premiumprodukt aus feinstem Hochleistungsbeton zum absolut sauberen, ästhetischen Verschließen von Spannstellen in Sichtbeton-Oberflächen.
Wasserundurchlässig bis 5 bar.

Cod. Art. Art. – Nr.	Descrizione Beschreibung	Ø d1 Ø d1	Ø d2 Ø d2	Ø d3 Ø d3	h h	h1 h1	Pezzi/Confez. Stück/Pack.	kg/Confez. kg/Packung	Prezzo/Pezzo Preis/Stück
CEMTP2028	Tipo1 / Typ1	20 mm	29 mm	39 mm	28,5 mm	8 mm	100	3,00	

*A richiesta *Auf Anfrage

Tappo per il faccia a vista

Stopfen für Sichtbeton



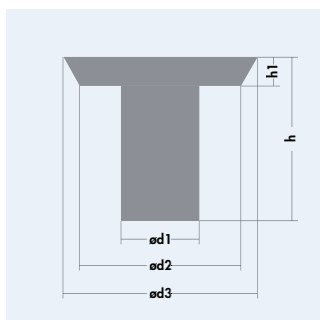
Prodotto con calcestruzzo di eccellente qualità per la perfetta chiusura dei fori passanti delle barre filettate. Consigliato per il faccia a vista.
Impermeabile fino a 5 bar.

Es handelt sich um ein Premiumprodukt aus feinstem Hochleistungsbeton zum absolut sauberen ästhetischen Verschliessen von Spannstellen in Sichtbeton-Oberflächen.
Wasserundurchlässig bis 5 bar.

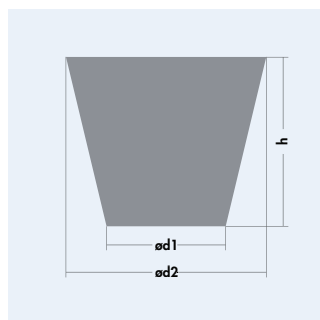
Cod. Art. Art. – Nr.	Descrizione Beschreibung	Ø d1 Ø d1	Ø d2 Ø d2	h h	Pezzi/Confez. Stück/Pack.	kg/Confez. kg/Packung	Prezzo/Pezzo Preis/Stück
CEMTP4332*	Tipo5 / Typ5	32 mm	43 mm	40 mm	150	15,75	

*A richiesta *Auf Anfrage

Tipo1 / Typ1



Tipo5 / Typ5



Cono per tappo faccia a vista a livello tipo 1



Cono a tenuta con o senza guarnizione in EPDM. In combinazione con il cono faccia a vista tipo 1 (CEMTP2028) allineato a liv. muro.

Konus für Sichtbetonstopfen passgenau Typ 1

Konus mit oder ohne aufgeklebtem Dichtring aus EPDM. Passend zu Sichtbetonstopfen Typ 1 (CEMTP2028), bündig ohne Schattenfuge.

Cod. Art. Art. – Nr.	Per ø int. tubo Für Innenrohr ø	Pezzi/Confezione Stück/Packung	kg/Confezione kg/Packung	Prezzo/Pezzo Preis/Stück
PVCTV2028*	22 mm	3000	18	
PVCTV2028EPDM	22 mm	3000	18	

Cono per tappo faccia a vista a livello tipo 5



Cono a tenuta con o senza guarnizione in EPDM. In combinazione con il cono faccia a vista tipo 5 (CEMTP4332) allineato a liv. muro.

Konus für Sichtbetonstopfen passgenau Typ 5

Konus mit oder ohne aufgeklebtem Dichtring aus EPDM. Passend zu Sichtbetonstopfen Typ 5 (CEMTP4332), bündig ohne Schattenfuge.

Cod. Art. Art. – Nr.	Per ø int. tubo Für Innenrohr ø	Pezzi/Confezione Stück/Packung	kg/Confezione kg/Packung	Prezzo/Pezzo Preis/Stück
PVCTV4332*	22 mm	1000	24	
PVCTV4332EPDM	22 mm	1000	24	

Puntale



Puntale per inserimento tappi in fibrocemento.

Stahldorn

Stahldorn für maßgenaues Eintreiben von Faserbetonstopfen.

Cod. Art. Art. – Nr.	Lunghezza Länge	Pezzi/Confezione Stück/Packung	kg/Confezione kg/Packung	Prezzo/Pezzo Preis/Stück
ACC20INS	20 mm	1	0,530	
ACC40INS	40 mm	1	0,580	

Giunto



Giunto per tubi in PVC.

Cod. Art. Art. – Nr.	Pezzi/Confezione Stück/Packung	kg/Confezione kg/Packung	Prezzo/Pezzo Preis/Stück
ACC22K	250	0,725	

Kupplung

Kupplung für Rohre aus PVC.

Rosetta a compressione DK



Attenzione: se si utilizza il cono DK, allora la lunghezza del distanziatore in fibrocemento deve essere ridotta di 2 mm per lato.
Rosetta a c. diam. 22 mm

Cod. Art. Art. – Nr.	Pezzi/Confezione Stück/Packung	Pezzi/Paletta Stück/Palette	kg/Confezione kg/Packung	Prezzo/Pezzo Preis/Stück
ACC22COP	500/2000	80.000	5,5/22	

Dichtkappe DK

Achtung: bei Verwendung der Dichtkappe DK muss das Distanzrohr um 2 mm je Seite gekürzt werden.
Dichtkappe Durchmesser 22 mm