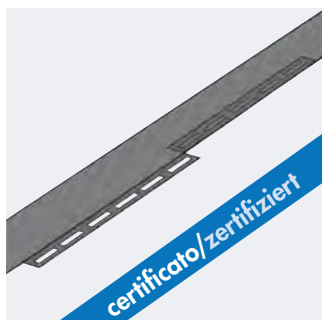


## Lamiera a tenuta stagna con rivestimento speciale Platea – Muro



Tenuta stagna sicura e rapida di tutte le fughe di lavoro. Una copertura cemento di 3 cm è sufficiente. La lamiera zincata è dotata di guide di fissaggio bilaterali. Il rivestimento speciale (bitume polimerico) della lamiera a tenuta stagna è resistente a tutti gli scarichi organici e si presta ottimamente per il montaggio in depuratori. Omologato secondo la direttiva WU febbraio 2005 secondo le esigenze delle classi di impegno 1 e 2 fino a 2 bar di pressione.



### Campo d'impiego:

fughe di lavoro in parete/parete, piano di fondazione/parete, piano di fondazione/piano di fondazione e parete/zona soffitto.

Lunghezza: 240 cm

## Dichtblech vollbeschichtet Bodenplatte – Wand

Sicheres und schnelles Abdichten aller Arbeitsfugen. Betondeckung von 3 cm reicht aus, also keine Betonaufrichtungen nötig. Die Dichtbleche mit Halteschiene sind aus verzinktem Stahlblech und vollflächig mit einer Polymerbitumen-Beschichtung versehen. Die Beschichtung ist resistent gegenüber sämtlichen organischen Abwässern und eignet sich hervorragend zum Einbau in Kläranlagen. Eignung für ständig einwirkende, hydrostatische Drücke von bis zu 2 bar, Beanspruchungs- und Nutzungsklasse 1 und 2 im Sinne der WU-Richtlinie Stand Februar 2005 nachgewiesen.

### Einsatzgebiet:

Arbeitsfugen im Bereich Wand/Wand, Sohle/Wand, Sohle/Sohle und Wand/Decke.

Länge: 240 cm

Cod. Art. Art. – Nr.	Dimensioni mm Maße mm	Pezzi/Cassa Stück/Kiste	kg/Cassa kg/Kiste	Casse/Paletta Kisten/Palette	Prezzo/ml Preis/lfm
IMLAM16025	2400 x 160 x 25 (1,8)	40	145	12	

### Una cassa comprende (incluso nel prezzo):

40 lamiere  
45 graffe ad incastro

### Eine Kiste beinhaltet (im Preis inbegriffen):

40 Dichtbleche  
45 Stoßklammern

## Lamiera a tenuta stagna con rivestimento minerale



- Rivestimento minerale attivo brevettato.
- Rivestimento resistente alle intemperie, senza foglio di protezione che deve essere rimosso.
- Le giunzioni devono essere sovrapposte di 5 cm, non necessitano di incollaggio.
- Cristallizzazione attiva, formazione calcarea nella fuga.
- Resistente a liquame secondo DIN EN ISO 4628-5
- Omologato per utilizzo nell'acqua potabile secondo DVGW, foglio di lavoro W 347.
- Approvato fino a 8 bar in Svezia, fino a 5 bar secondo laboratorio MPA Germania.
- Classe di impiego A, utilizzo classe 1 e 2 fino a 2 bar secondo direttive WU (vasca bianca) dell'istituto DAFStB.



## Dichtblech mineralisch beschichtet

- Patentierte, mineralische Beschichtung.
- Beschichtung jahreszeit- und witterungsunabhängig, ohne Schutzfolie.
- Überlappung von 5 cm, keine Stoßverklebung notwendig.
- Oberfläche nicht klebrig.
- Aktive Kristallisation, aktive Kalksteinbildung.
- Beständig gegen Gülle gemäß DIN EN ISO 4628-5.
- Gemäß DVGW Arbeitsblatt W 347 zum Einsatz im Trinkwasser tauglich.
- Geprüft bis 8 bar in Schweden, 5 bar lt. MPA in Deutschland.
- Nutzungsklasse A, Beanspruchungsklasse 1 und 2 bis zu 2 bar, entsprechend den WU-Richtlinien des DAFStB.

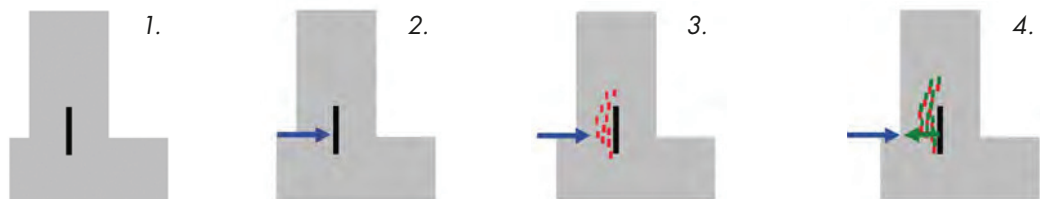
Cod. Art. Art. - Nr.	Dimensioni mm Maße mm	Pezzi/Cassa Stück/Kiste	kg/Cassa kg/Kiste	Casse/Paletta Kisten/Palette	Prezzo/ml Preis/lfm
IMLAMM150122000	2000x150x1,25	50	53	8	
IMLAMSTAFOM	150	100	3,6		

### Una cassa comprende (incluso nel prezzo):

50 lamiere  
50 graffe ad incastro e  
100 staffe di fissaggio ad omega  
(IMLAMSTAFOM in cartone separato)

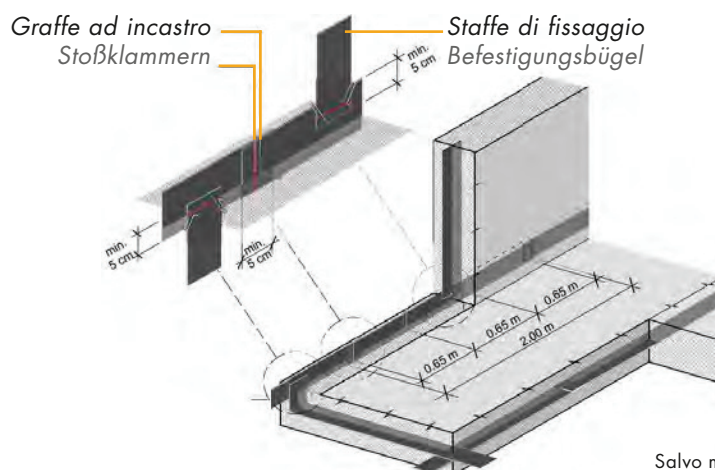
### Eine Kiste beinhaltet (im Preis inbegriffen):

50 Dichtbleche  
50 Stoßklammern  
100 Befestigungsbügel  
(IMLAMSTAFOM in separatem Karton)



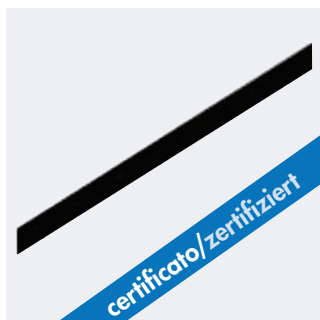
1. Montaggio con copertura cemento min. 30 mm.
2. L'acqua viene fermata nella fuga di lavoro.
3. Inizio della cristallizzazione.
4. Inizio formazione calcarea nella fuga di lavoro. L'acqua viene respinta.

1. Einbau mit min. 30 mm Betondeckung.
2. Wasser wird in der Arbeitsfuge gestoppt.
3. Beginn der Kristallisation.
4. Beginn der Versinterung und der natürlichen Kalksteinbildung in der Fuge. Das Wasser wird zurückgedrängt.



## Lamiera a tenuta stagna 80 con rivestimento speciale Muro – Platea

## Dichtblech 80 vollbeschichtet Wand – Decke



Lamiera con rivestimento speciale sui due lati.

Dichtblech beidseitig vollbeschichtet.

### Campo d'impiego:

Parete/zona soffitto.

Omologato secondo la direttiva WU febbraio 2005 secondo le esigenze delle classi di impegno 1 e 2 fino a 2 bar di pressione.

### Einsatzgebiet:

Wand/Deckenbereich.

Eignung für ständig einwirkende, hydrostatische Drücke von bis zu 2 bar, Beanspruchungs- und Nutzungsklasse 1 und 2 im Sinne der WU-Richtlinie Stand Februar 2005 nachgewiesen.

Lunghezza: 240 cm

Länge: 240 cm



Cod. Art. Art. – Nr.	Dimensioni mm Maße mm	Pezzi/Cassa Stück/Kiste	kg/Cassa kg/Kiste	Casse/Paletta Kisten/Palette	Prezzo/ml Preis/lfm
IMLAM08018	2400x080x1,8	50	77	12	

### Una cassa comprende (incluso nel prezzo):

50 lamiere  
55 graffe ad incastro

### Eine Kiste beinhaltet (im Preis inbegriffen):

50 Dichtbleche  
55 Stoßklammern

## Lamiera a tenuta stagna con rivestimento speciale Platea – Muro

## Dichtblech vollbeschichtet Bodenplatte – Wand



Lamiera con rivestimento speciale sui due lati.

Dichtblech beidseitig vollbeschichtet.

### Campo d'impiego:

fughe di lavoro in parete/parete, piano di fondazione/parete, piano di fondazione/piano di fondazione e parete/zona soffitto.

### Einsatzgebiet:

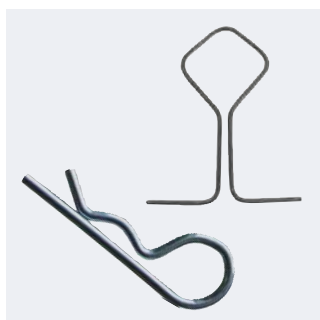
Arbeitsfugen im Bereich Wand/Wand, Sohle/Wand, Sohle/Sohle und Wand/Decke.

Omologato secondo la direttiva WU febbraio 2005 secondo le esigenze delle classi di impegno 1 e 2 fino a 2 bar di pressione.

Eignung für ständig einwirkende, hydrostatische Drücke von bis zu 2 bar, Beanspruchungs- und Nutzungsklasse 1 und 2 im Sinne der WU-Richtlinie Stand Februar 2005 nachgewiesen.

Lunghezza: 2000 cm

Länge: 2000 cm



Cod. Art. Art. – Nr.	Dimensioni mm Maße mm	kg/Cartone kg/Karton	Cartoni/Paletta Kartone/Palette	Prezzo/ml Preis/lfm
IMLAMR16018	20.000x160x1,8	136	12	

### Una cassa comprende (incluso nel prezzo):

1 rotolo da 20 m  
2 graffe ad incastro e  
30 staffe ad omegga

### Eine Kiste beinhaltet (im Preis inbegriffen):

1 Rolle zu 20 m  
2 Stoßklammern  
30 Omeggabügel